

## Stromversorgung IM82-24-5,0

### Gerätekurzbeschreibung

- Ausgangsspannung 24 VDC (einstellbar von 22,5...28,5 VDC) (Fig. 1)
- Sicherheitskleinspannung (SELV) gemäß EN 60950
- Ausgangsnennstrom 5 A
- Großer Betriebsspannungsbereich 90...132/186...264 VAC / 210...370 VDC
- Parallelbetrieb möglich (einstellbar) (Fig. 6)
- Geringe Toleranz der Ausgangsspannung  $\pm 1\%$
- Interne Sicherung auf der Eingangsversorgungsseite
- Zulassungen gemäß:  
UL 508 gelistet, UL 60950-1, UL1310 Class 2, UL Class 1/Div 2, EN 60950-1, EN 55024, EN 61000-6-3/EN 55022 Class B, EN 61000-3-2, EN 60100-3-3, EN 61000-6-2, EN 61000-4-2, EN 61000-4-3, EN 61000-4-4, EN 61000-4-5, EN 61000-4-6, EN 61000-4-8, EN 61000-4-11
- Arbeitstemperaturbereich -25...+70 °C
- Leistungs-Derating 2,5 %/°C ab +60 °C (Fig. 5)

### LED-Anzeigen (Fig. 1)

|        |      |                            |
|--------|------|----------------------------|
| DC ON  | grün | Betriebsbereitschaft       |
| DC LOW | rot  | Ausgangsspannung zu gering |

### Klemmenbelegung (Fig. 2)

|     |  |
|-----|--|
| +   | + 24 VDC                                 |
| -   | Masse                                    |
| Rdy | „Power-Good“-Kontakt                     |
| N   | Neutralleiter N / Minus-DC <sub>IN</sub> |
| L   | Außenleiter L / Plus-DC <sub>IN</sub>    |
| ⏚   | Erdanschluss                             |

## Power supply IM82-24-5,0

### Short description

- Output voltage 24 VDC (adjustable from 22.5...28.5 VDC) (Fig. 1)
- Safety extra low voltage (SELV) according to EN 60950
- Output rated current 5 A
- Large operating voltage range 90...132/186...264 VAC / 210...370 VDC
- Parallel operation (adjustable) (Fig. 6)
- Low output voltage tolerance  $\pm 1\%$
- Internal fuse on the input supply side
- Approvals acc. to:  
UL 508 listed, UL 60950-1, UL1310 Class 2, UL Class 1/Div 2, EN 60950-1, EN 55024, EN 61000-6-3/EN 55022 Class B, EN 61000-3-2, EN 60100-3-3, EN 61000-6-2, EN 61000-4-2, EN 61000-4-3, EN 61000-4-4, EN 61000-4-5, EN 61000-4-6, EN 61000-4-8, EN 61000-4-11
- Operating temperature range -25...+70 °C
- Power derating 2.5 %/°C from +60 °C on (Fig. 5)

### LED indications (Fig. 1)

|        |       |                        |
|--------|-------|------------------------|
| DC ON  | green | Power on               |
| DC LOW | red   | Output voltage too low |

### Terminal configuration (Fig. 2)

|     |  |
|-----|--|
| +   | + 24 VDC                                     |
| -   | Negative potential                           |
| Rdy | „Power-Good“ contact                         |
| N   | Neutral conductor N / Minus-DC <sub>IN</sub> |
| L   | Phase conductor L / Plus-DC <sub>IN</sub>    |
| ⏚   | Earth connection                             |

## Appareil d'alimentation IM82-24-5,0

### Description brève

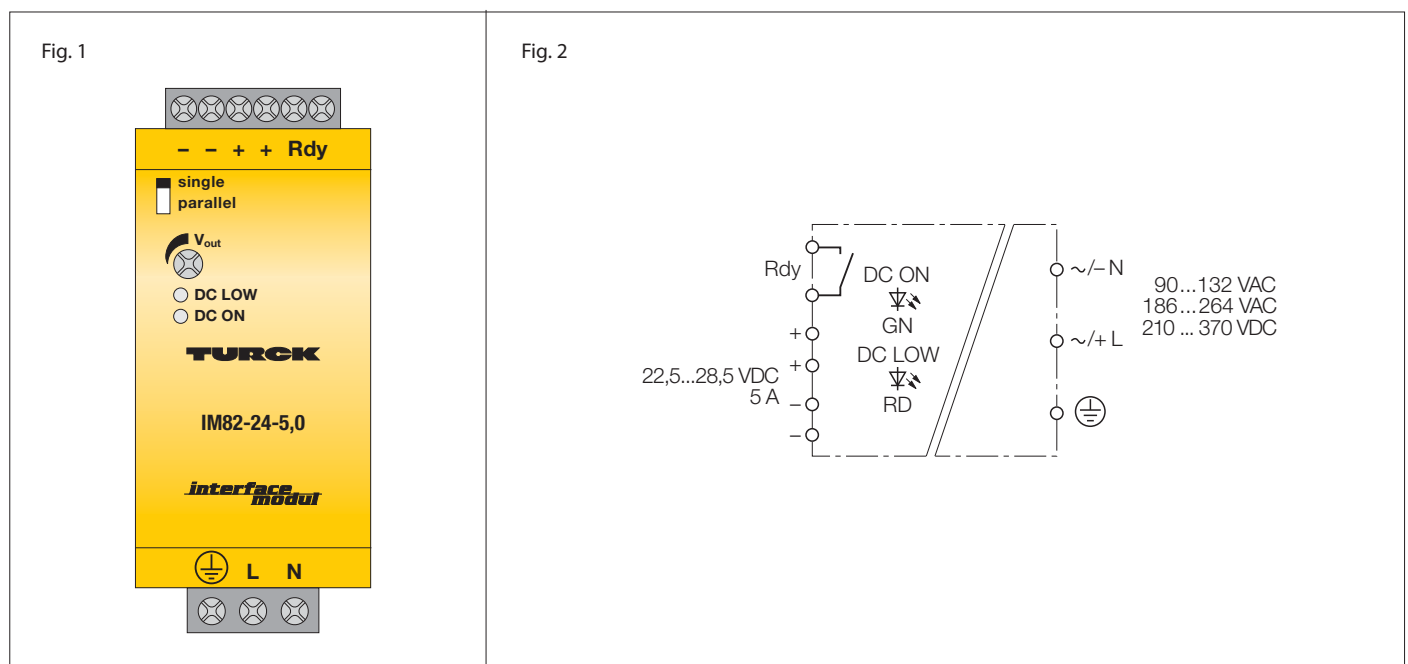
- Tension sortie 24 VDC (réglable de 22,5...28,5 VDC) (Fig. 1)
- Tension de sécurité extrêmement basse (SELV) suivant EN 60950
- Courant nominal de sortie 5 A
- Large plage de tension de service 90...132/186...264 VAC / 210...370 VDC
- Fonctionnement en parallèle possible (réglable) (Fig. 6)
- Tolérance faible de la tension de sortie  $\pm 1\%$
- Dispositif de sécurité interne à l'alimentation d'entrée
- Homologations suivant:  
UL 508 listées, UL 60950-1, UL1310 Class 2, UL Class 1/Div 2, EN 60950-1, EN 55024, EN 61000-6-3/EN 55022 Class B, EN 61000-3-2, EN 60100-3-3, EN 61000-6-2, EN 61000-4-2, EN 61000-4-3, EN 61000-4-4, EN 61000-4-5, EN 61000-4-6, EN 61000-4-8, EN 61000-4-11
- Température de fonctionnement -25...+70 °C
- Réduction de la puissance 2.5 %/°C à partir de +60 °C (Fig. 5)

### Visualisations par LED (Fig. 1)

|        |       |                               |
|--------|-------|-------------------------------|
| DC ON  | verte | Tension de service            |
| DC LOW | rouge | Tension de sortie trop faible |

### Raccordement des bornes (Fig. 2)

|     |  |
|-----|--|
| +   | + 24 VDC                                       |
| -   | Masse  |
| Rdy | Contact „Power-Good“                           |
| N   | Conducteur neutre N / Minus-DC <sub>IN</sub>   |
| L   | Conducteur extérieur L / Plus-DC <sub>IN</sub> |
| ⏚   | Raccordement à la terre                        |



**IM82-24-5,0****Sicherheitshinweise****Gefahr!**

Tod oder Personenschaden möglich!  
Das Gerät beinhaltet ungeschützte Bauteile, die gefährliche Hochspannung führen, bzw. Bauteile die diese Hochspannung speichern.  
Die Nichtbeachtung der folgenden Hinweise (➤) führt mit hoher Wahrscheinlichkeit zu Personenschäden oder Tod.

- Das Gerät darf nur von qualifiziertem Fachpersonal geöffnet werden.
- Stecken Sie keine Gegenstände in das Gerät.
- Halten Sie das Gerät von Feuer und Wasser fern.

**Vor der Installation beachten!**

- Vor Beginn der Installations- oder Instandhaltungsarbeiten ist der Hauptschalter der Anlage auszuscha­len und gegen Wiedereinschalten zu sichern.

**Während Installation und Betrieb beachten!**

- Der Anschluss an die Versorgungs­spannung muss gemäß VDE 0100 und VDE 0160 ausgeführt werden.
- Bei Anschluss mit flexiblen Kabeln: alle Litzen müssen ordnungsgemäß im Anschlussblock eingeklemmt sein (Kurzschlussgefahr).
- Falls notwendig ist zusätzlich ein manueller Schalter einzusetzen, um ein Freischalten zu ermöglichen.
- Der vorhandene PE-Anschluss ist zwingend anzuschließen,
- Alle angeschlossenen Leitungen müssen dem Strombereich des Netz­teils entsprechen. Auf korrekte Polung ist zu achten!
- Werden neben der Stromversorgung explosionsgeschützte Geräte mit eigensicheren Stromkreisen montiert, so muss der vorgeschriebene Sicherheitsabstand zwischen eigensicheren und nicht eigensicheren Stromkreisen bzw. Anschluss­teilen eingehalten werden. Gemäß EN 60079-14 beträgt das Fadenmaß hierfür 50 mm.
- So lange das Gerät betrieben wird bzw. an der Netzspannung anliegt, dürfen keine Modifikationen durchgeführt werden.
- Der Betrieb des Gerätes ist nur für die vorgesehene Nennspannung erlaubt.
- Gerät nicht abdecken! Alle Lüftungsschlitze rund um das Gerät dürfen für eine ausreichende Kühlung nicht abgedeckt werden.

**Safety notes****Danger!**

Death or personnel injury possible!  
The device contains unprotected components which may either conduct or store voltage.

Non-compliance of the following warnings (➤) may lead to personnel injuries or death.

- The device may only be opened by qualified personnel.
- Do not insert any objects into the device.
- Keep the device away from fire and water.

**Information to be noted before installation!**

- Turn off the main switch before installation or maintenance work and secure it against being switched on again.

**Information to be noted during installation and operation!**

- The mains supply must be connected according to VDE 0100 and VDE 0160.
- Connection of flexible cables: All strands must be connected correctly to the terminal block (risk of short-circuit).
- If necessary, a manual switch must be installed additionally to enable the release.
- The available PE connection must be established under all circumstances.
- All connected cables must comply with the voltage range of the power supply unit. Observe correct polarity!
- If explosion protected devices with intrinsically safe circuits are mounted next to the mains supply, it is required to observe the prescribed safety distance between intrinsically safe and non-safe circuits or connection components. The minimum distance is 50 mm acc. to EN 60079-14.
- As long as the device is operated or powered, modifications are not allowed.
- The device may only be operated with the permitted nominal voltage.
- Do not cover the device! All ventilation slots of the device must be uncovered for sufficient cooling.

**Avis de sécurité****Avertissement !**

Danger de mort ou de graves blessures possibles!  
L'appareil comprend des composants non protégés, qui sont sous haute tension ou des composants accumulant cette haute tension.

Le non-respect des avertissements suivants (➤) mène plus que probablement à des blessures corporelles ou à la mort.

- L'appareil peut seulement être ouvert par du personnel qualifié.
- Ne pas insérer des objets dans l'appareil.
- Eloigner l'appareil de feu et de l'eau.

**A respecter avant l'installation!**

- Avant de commencer l'installation ou la maintenance, débrancher le commutateur principal de l'installation et le sécuriser contre le redémarrage.

**A respecter pendant l'installation et le fonctionnement!**

- Le raccordement à la tension d'alimentation doit être effectué conformément à VDE 0100 et VDE 0160.
- En cas de raccordement par câbles flexibles: tous les torons doivent être serrés correctement dans le bloc de raccordement (danger de court-circuit).
- Si nécessaire, utiliser un commutateur manuel pour permettre une mise hors tension.
- La connexion PE existante doit être absolument raccordée.
- Toutes les lignes raccordées doivent être conformes à la plage de courant de l'alimentation. Veillez à la polarité correcte !
- Si des appareils protégés contre les explosions avec des circuits de courant à sécurité intrinsèque sont montés à côté de l'appareil d'alimentation, l'écart de sécurité prescrit entre les circuits de courant à sécurité intrinsèque et non à sécurité intrinsèque ou entre les pièces de raccordement est à respecter. Un écart de 50 mm doit être respecté suivant la norme EN 60079-14.
- Tant l'appareil est mis en service ou est sous tension, il est interdit d'effectuer des modifications.
- Le fonctionnement de l'appareil est seulement permis pour la tension nominale prévue.
- Ne pas couvrir l'appareil ! Toutes les grilles d'aération autour de l'appareil ne peuvent pas être couvertes afin d'assurer un refroidissement suffisant.

## IM82-24-5,0

### Installation und Montage (Fig. 3)

Das Gerät ist aufschnappbar auf Hutschiene (EN 60715).

Führen Sie Montage und Installation den gültigen Vorschriften entsprechend durch.

Schützen Sie das Gerät ausreichend gegen Staub, Schmutz, Feuchtigkeit und andere Umwelteinflüsse.

Auch gegen energiereiche Strahlung, Risiken mechanischer Beschädigung, unbefugter Veränderung und zufälliger Berührung müssen Vorkehrungen getroffen werden.

Führen Sie sämtliche Installationen EMV-gerecht durch.

### Installation and Mounting (Fig. 3)

The device is suited for snap-on clamps for DIN rail mounting (EN 60715).

Mounting and installation must be carried out in accordance with the applicable regulations.

The device must be protected against dust, dirt, moisture and other environmental influences as well as against strong electro-magnetic emissions.

It should also be protected against the risks of mechanical damaging, unauthorised access and incidental contact.

All installations must be carried out observing the regulations of EMC protection.

### Installation et Montage (Fig. 3)

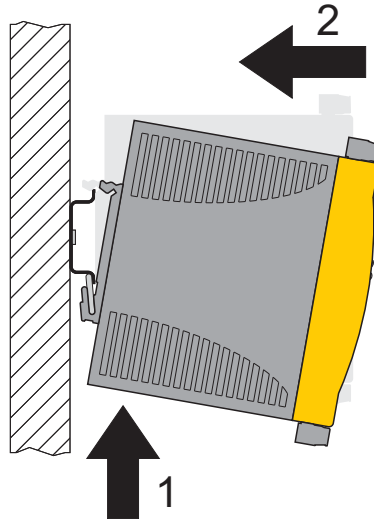
L'appareil est encliquetable sur rail symétrique (EN 60715).

Le montage et l'installation doivent être effectués conformément aux prescriptions valables.

L'appareil doit être suffisamment protégé contre les poussières, la pollution, l'humidité et les autres influences d'environnement, ainsi que contre les émissions électromagnétiques fortes, les risques de dommages mécaniques, la modification non-autorisée et les contacts accidentels.

Toutes les installations doivent être effectuées conformément à la CEM.

Fig. 3



### Interne Sicherung

Die interne Sicherung dient zum Schutz des Gerätes und muss nicht durch den Benutzer ausgetauscht werden.

Im Falle einer defekten Sicherung, ist das Gerät aus Sicherheitsgründen an TURCK zurück zu senden!

### Internal fuse

The internal fuse protects the device and need not be replaced by the operator.

Should a fuse be defective, the device must be returned to TURCK for safety reasons!

### Fusible interne

Le fusible interne sert de la protection de l'appareil et ne peut pas être échangé par l'utilisateur.

En cas d'un fusible défectueux, l'appareil est à renvoyer a TURCK à des fins de sécurité !

### Funktionseinstellung (Fig. 1)

Mit dem Potentiometer  $V_{out}$  lässt sich die Ausgangsspannung in einem Bereich von 22,5...28,5 VDC einstellen.

Mit einem frontseitigen Schalter kann die Stromversorgung auf Einzel- oder Parallelbetrieb eingestellt werden:

- Single: Einzelbetrieb
- Parallel: Parallelbetrieb

### Function adjustment (Fig. 1)

The potentiometer  $V_{out}$  is used to adjust the output voltage in a range from 22.5...28.5 VDC.

One front panel switch is used to set the power supply mode, i.e. either individual or parallel operation:

- Single: individual mode
- Parallel: parallel mode

### Réglage des fonctions (Fig. 1)

Le potentiomètre  $V_{out}$  permet de régler la tension de sortie dans une plage de 22,5...28,5 VDC.

Un commutateur frontal permet d'utiliser l'alimentation en mode individuel ou parallèle:

- Single: mode individuel
- Parallel: mode parallèle

IM82-24-5,0



Input (rated voltage)  
90...132/186...264 VAC / 47...63 Hz  
210...370 VDC  
Output  $\text{---}$  +24V / 5 A

Fig. 4

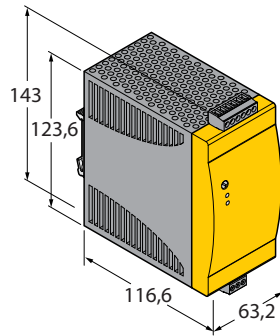
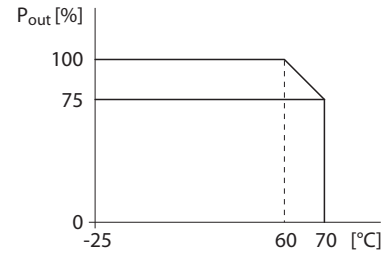


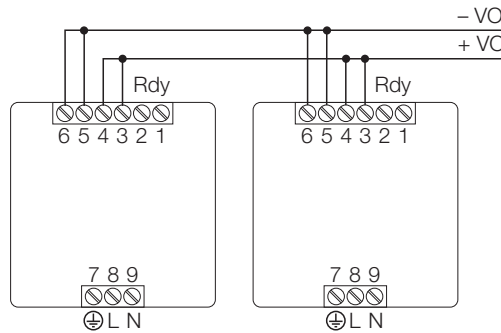
Fig. 5

Leistungs-Derating  
Power derating  
Réduction de la puissance



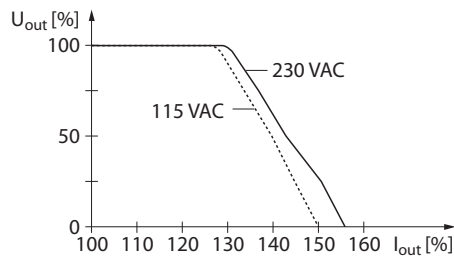
**Anschluss bei Parallelbetrieb**  
**Wiring for parallel operation**  
**Raccordement en cas de connexion en parallèle**

Fig. 6



**Kurzschlussverhalten**  
**Short-circuit behaviour**  
**Comportement de court-circuit**

Fig. 7



D201430 0711