

# シグナルホン

## 取扱説明書

[ TYPE:LKEH ]

このたびは、**パトライトシグナルホン®**をお買い上げいただきましてありがとうございます。

ご使用の前にこの取扱説明書をよくお読みのうえ、正しくお使いください。また本書は大切に保管してください。  
保守・点検や、補修などをするときは必ず本書を読み直してください。  
なお、ご不明な点は最終ページに記載の技術相談窓口へお問い合わせください。

### ●安全上のご注意

お使いになる人や他の人への危害、財産への損害を未然に防止するため、必ずお守りいただくことを、次のように説明しております。  
■表示内容を見逃して誤った使い方をした時に生じる危害や損害の程度を、次の表示で区分し、説明しています。



**警告**

この表示の欄は、「死亡または重傷などを負う可能性が想定される」内容です。



**注意**

この表示の欄は、「傷害を負う可能性または物的損害のみが発生する可能性が想定される」内容です。

### 1 安全のために必ずお守りいただきたいこと



**警告**

- 配線・製品の取付けは、必ず電源を切っておこなってください。感電の恐れがあります。
- 製品の分解・改造をしないでください。火災・感電などの恐れがあります。製品内部の修理・点検などは、最終ページに記載の技術相談窓口へお問い合わせください。
- 配線は間違いのないよう注意してください。配線を間違くと内部回路が焼損し、火災の原因になります。
- 電源は必ず電圧許容範囲内で使用してください。火災や故障の原因になります。
- 工事を伴う設置は必ず専門業者へ依頼してください。感電・火災・落下などの恐れがあります。
- 屋外で使用の際は、ケーブル結線部の絶縁処理を必ずおこなってください。故障や感電の恐れがあります。



**注意**

- 電源回路及び本体内部回路保護のため、必ず外部ヒューズを接続してください。
- 表示灯ユニット、ヘッドカバーを外した状態で放置、使用しないでください。故障の原因になります。

警告及び注意事項に反したお取扱い、分解、改造や天災などによって生じた故障についての保証はできません。  
また、本書に記載した内容以外での使用は避けてください。



**お願い**

- 強い電波や誘導ノイズのない環境で使用してください。ホーンからノイズがでる恐れがあります。
- 腐食性ガスのない環境で使用してください。故障の原因となります。
- 静電破壊防止の為、体に帯電している静電気を放電させてから作業をおこなってください。  
他のアースされている金属部分を素手で触れると、静電気を放電させることができます。
- 各部品の取付けは、推奨トルク値にておこなってください。
- つまみねじやフロントカバーなどの、作業をおこなう際に取り外す部品は、なくさないように注意してください。
- 本製品を安全重視の保安目的で使用する場合には、必ず日常点検を実施し、万一の不具合、故障発生時に対応できるシステム設計を行ってください。
- 仕様をこえるような振動のある場所では使用しないでください。本体が破損・落下する恐れがあります。

LKEH-□FA/FC/FD(Aタイプ、Cタイプ、Dタイプ)につきましては、日本国内での著作権使用許諾を弊社にて取得しておりますが、日本以外の国での著作権使用許諾は取得しておりませんので、お客様自身で取得していただくこととなります。  
なお、LKEH-□FE(Eタイプ)は著作権許諾が必要な音色を使用しておりませんので、日本以外でもそのままご利用いただけます。

### 2 型式表示方法

L K E H - 4 0 2 F A P U L - R Y G B<sup>※3</sup>

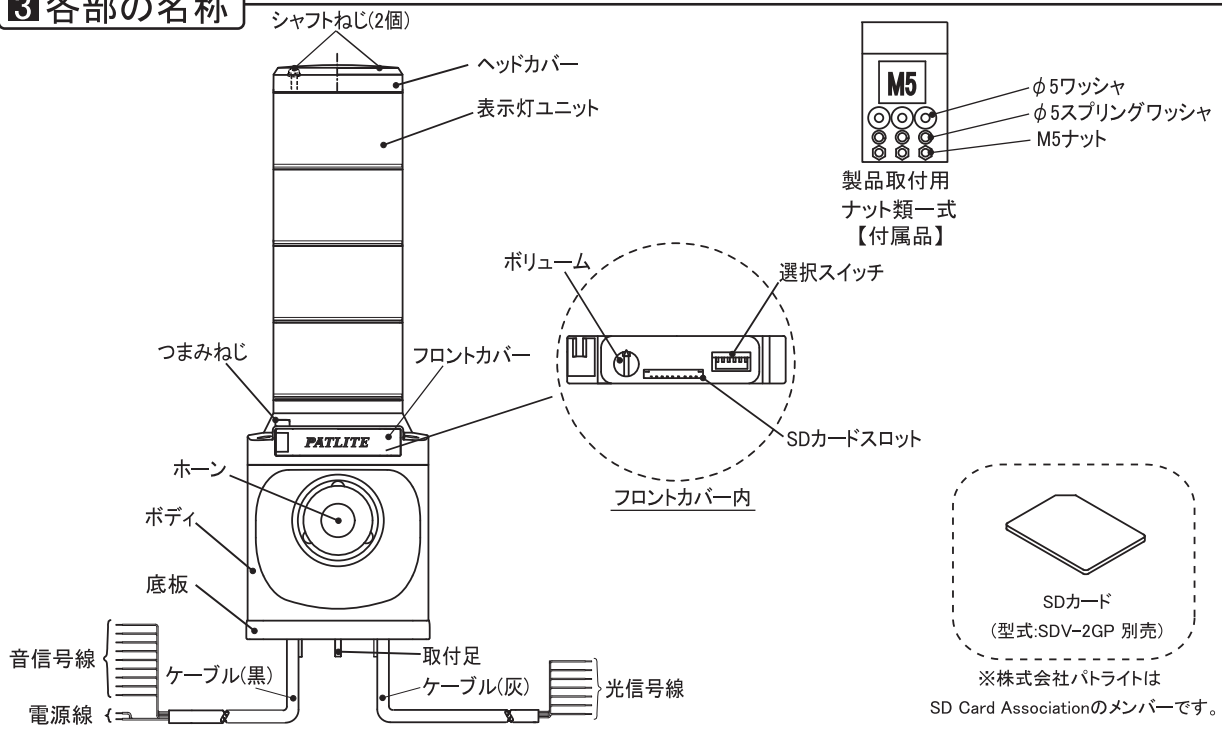
■ 段数	■ 定格電圧	■ 音タイプ	■ 接続可能	■ 適合規格	■ 表示灯ユニット色
1:1段	02:DC 24V	A:Aタイプ	トランジスタ	UL:UL認証品 <sup>※2</sup>	R:赤
2:2段	10:AC 100V	C:Cタイプ	None:NPNタイプ		Y:黄
3:3段	12:AC 120V	D:Dタイプ	P:PNPタイプ <sup>※1</sup>		G:緑
4:4段	20:AC 220V	E:Eタイプ			B:青
					C:白

※1) PNPタイプは特注品になります。型式などは各営業所、または技術相談窓口へお問い合わせください。C:白

※2) UL認証品はDC24V仕様のみです。

※3) ここに示す型式表示の場合、表示灯ユニットの配色は上位段から、赤、黄、緑、青の順になります。

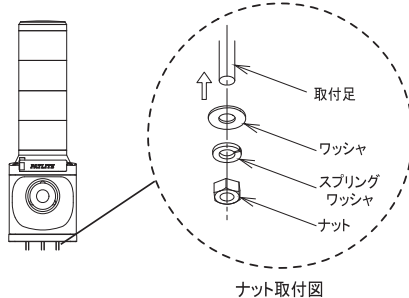
### 3 各部の名称



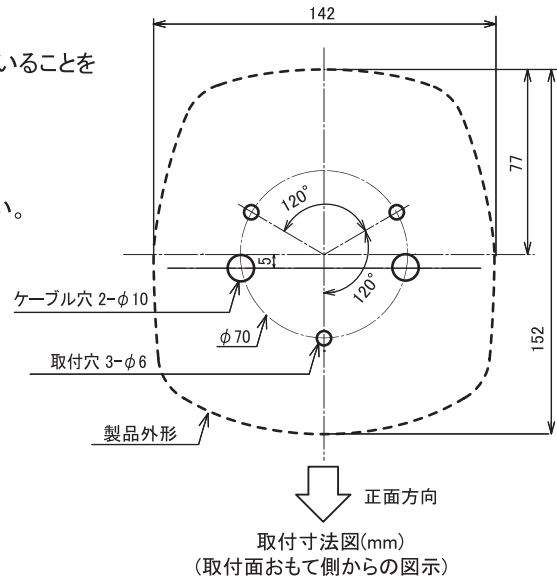
### 4 取付方法

次の手順に従い、取付けをおこなってください。

- ① 取付面(板厚1~10mm)に製品外形以上のスペースが確保されていることを確認し、取付け穴の加工をおこなってください。(取付寸法図参照)
- ② 製品を取付面から挿入し、付属品のナット類をワッシャ、スプリングワッシャ、ナットの順に取付け、締付けてください。(推奨締付けトルク0.7N・m)
- ③ 製品及びナット類が、正常に取り付いていることを確認してください。



ナット取付図



#### ⚠ 警告

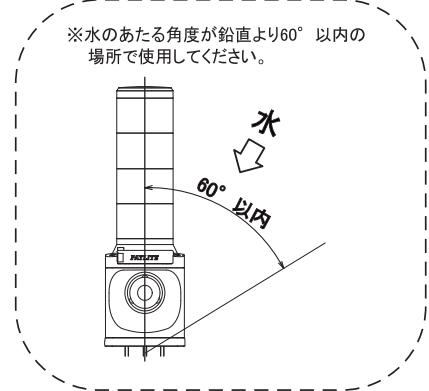
- 製品の取付けは、必ず電源を切っておこなってください。感電の恐れがあります。
- 工事を伴う設置は、必ず専門業者へ依頼してください。感電、火災、落下などの恐れがあります。

#### ⚠ 注意

- 取付面は、製品の重さに耐えることができる十分な強度を確保してください。また、仕様をこえるような振動のある場所では使用しないでください。製品の落下によるけがや、製品破損の恐れがあります。
- 付属のナット類一式はすべて使用し、推奨トルクで取り付けてください。製品の落下によるけがや、製品破損の恐れがあります。
- 取付方向は鉛直正方向で取付けてください。なお、横・逆方向取付けはおこなわないでください。製品落下の危険があります。
- 水のかかる場所でご使用される場合、水のアたる角度が鉛直より60°以内の場所で使用してください。浸水による故障の恐れがあります。
- UL認証品(TYPE:LKEH-F□UL)は、屋内専用です。また、直接水がかかるような場所では使用しないでください。
- UL認証品は、Type 1 Enclosureの平面に取付けてください。

#### お願い

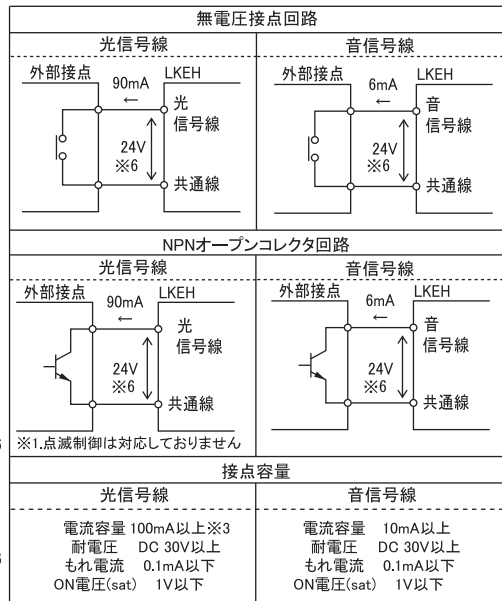
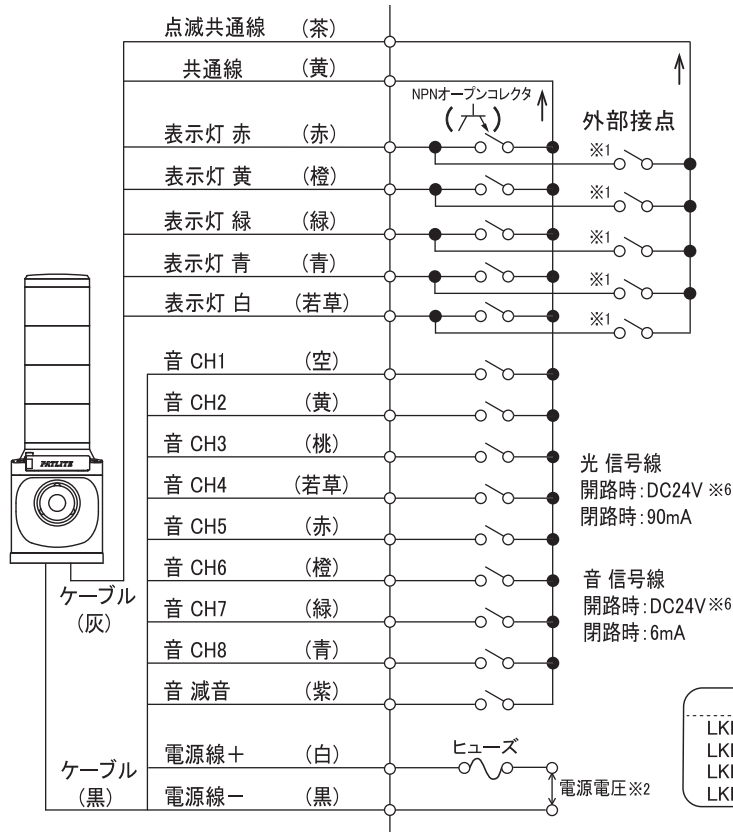
- 製品は凹凸のない平面に取り付けてください。製品の防水性・防塵性が低下します。
- 振動の発生する場所では製品落下を防ぐため、取付ナットの締付けの定期点検や、ねじロックなどの塗布をおこなってください。
- 電源に接続した状態のまま使用する場合は、安全のため本体近くに容易に電源を切ることができるスイッチを設けてください。



## 5 配線方法

[NPNトランジスタタイプ (TYPE:LKEH-F□)の場合]

- 信号線の外部接点には、リレー・スイッチなどの無電圧接点回路、またはオープンコレクタ回路(NPN型)を使用してください。回路・接点容量は、右表を参照してください。

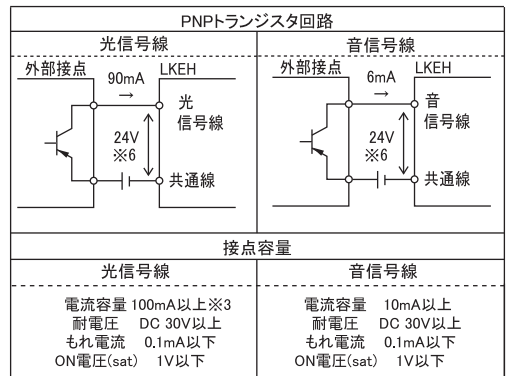
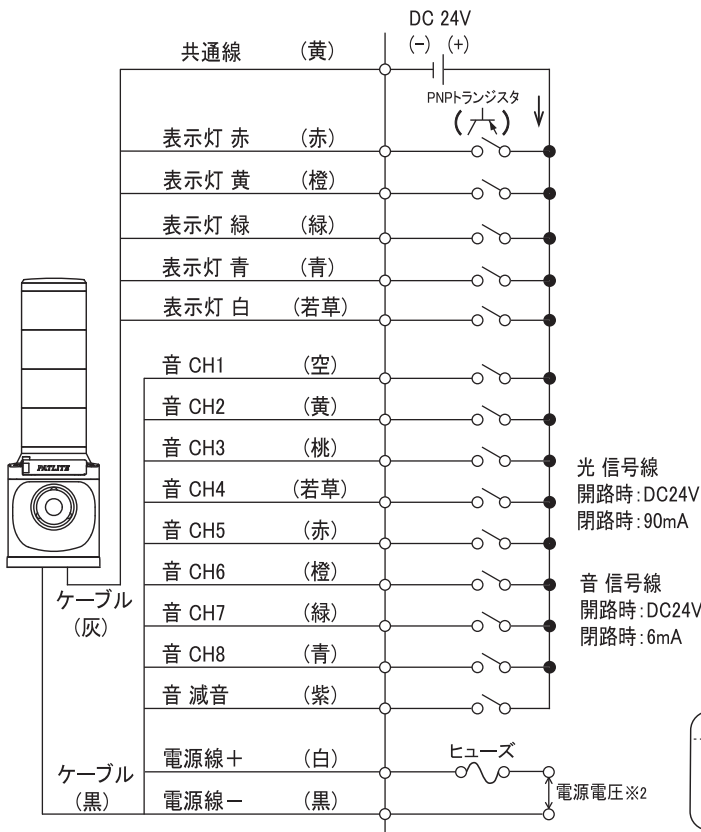


型式	定格電圧	突入電流※4	ヒューズ容量※5
LKEH-□02	DC 24V	10A	2A(ノーマル)
LKEH-□10	AC 100V	12A	0.5A(タイムラグ)
LKEH-□12	AC 120V	12A	0.5A(タイムラグ)
LKEH-□20	AC 220V	6A	0.5A(ノーマル)

**※各信号線に電圧を印加しないでください。  
製品を破壊する恐れがあります。**

[PNPトランジスタタイプ (TYPE:LKEH-F□P)の場合]

- 信号線の外部接点には、PNPトランジスタ(PNP型)を使用してください。ただし、PNPトランジスタでの点滅制御はできません。回路・接点容量は、右表を参照してください。



型式	定格電圧	突入電流※4	ヒューズ容量※5
LKEH-□02P	DC 24V	10A	2A(ノーマル)
LKEH-□10P	AC 100V	12A	0.5A(タイムラグ)
LKEH-□12P	AC 120V	12A	0.5A(タイムラグ)
LKEH-□20P	AC 220V	6A	0.5A(ノーマル)

- ※1.点滅制御は無電圧接点回路のみ対応。
- ※2.LKEH-□02(P)は、電源線(黒)をマイナスへ接続してください。また、UL認証品(LKEH-□02UL)の場合、Class 2電源に接続してください。
- ※3.表示灯ユニット1段あたりの接点の電流容量。同色の表示灯ユニットを複数使用する場合は下記の「お願い」の内容を確認してください。
- ※4.使用上限電圧にて電源起動時。
- ※5.LKEH-□10/12(P)には、タイムラグ型のヒューズを使用してください。  
ノーマル型では、突入電流により溶断する恐れがあります。
- ※6.LKEH-□02(P)は、電源電圧となります。

### ⚠ 警告

- 配線は必ず電源を切っておこなってください。感電の恐れがあります。
- 配線は間違いないよう注意してください。内部回路が焼損し、火災の原因になります。

### ⚠ 注意

- 電源回路および本体内部回路保護のため、必ず推奨容量の外部ヒューズを使用してください。

### お願い

- 同色のユニットを複数使用する際は、1本の信号線で同色のユニットがすべて点灯するため、接点の電流容量が「同色のユニット数×1段あたりの接点の電流容量」となります。使用時には接点の電流容量を満たすリレーを選定してください。  
(例)赤の表示灯ユニット4段の場合 接点の電流容量は、4(段)×100(mA)=400mA となります。
- 電源を入れる前に配線が正しくおこなわれていることを確認してください。
- ノイズ対策のため、配線はできるだけ短くし、シールド線を使用することを推奨します。また信号線を高压線に沿わせたり、誘導ノイズを受けやすい場所に配線すると、ノイズの影響を受け、誤動作する恐れがあります。
- 電源線にリレー・スイッチなどの無電圧接点を使用する場合は、突入電流を考慮したものを選定してください。容量が不足すると、接点の溶着・誤動作の原因となります。
- 配線後、使用しない信号線の先端は、それぞれ絶縁処理を施してください。誤動作の原因になります。
- 本製品以外の製品の各信号線と併用する場合、各信号線・各共通線は接続しないでください。  
(各信号線にかかる電圧が異なるので回路が故障します。)  
必ず2回路のスイッチやリレーを使用し、接点を区分してください。
- 音・減音信号線と点滅共通線は短絡しないでください。音色が正常に再生されません。
- 共通線と点滅共通線を接続しないでください。表示灯ユニットが正常に点滅しなくなります。
- 本製品を複数台で使用する場合、同一の接点に複数台の各信号線を接続しないでください。各製品間で電流が発生し、誤動作の原因になります。必ず2回路のスイッチやリレーを使用し、接点を区分してください。

### お知らせ

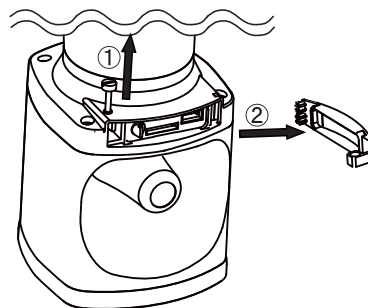
- 複数台での使用時に、電源または信号線を同時に入れた場合でも、音色の再生・点滅周期にズレが生じます。

## 6 設定方法

### 6-1. フロントカバーの開閉

選択スイッチ操作・音量調整・音色組合せ変更をおこなう際は、以下の手順でフロントカバーの開閉をおこなってください。

- ①つまみねじを取り外してください。
- ②フロントカバーを取り外してください。
- ③作業終了後、①・②で取り外した部品を、逆の手順で取り付けてください。  
(つまみねじ推奨締め付けトルク 0.07N・m)



#### お願い

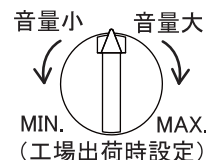
- 作業終了後は必ずフロントカバーを取り付けた状態で動作させてください。水やホコリが入り、故障の原因になります。
- つまみねじは、推奨締め付けトルク値で取り付けてください。推奨値以下のトルクでは防水性・防塵性が低下します。
- フロントカバーを無理に引きださないでください。破損する恐れがあります。

### 6-2. 音量調整

ボリュームで音量調整が可能です。

#### お願い

- ボリュームは軽くまわしてください。0.2N・mより大きなトルクをかけると破損する恐れがあります。また、衝撃を加えたり、引き抜いたりしないでください。



#### お知らせ

- 音量を大きくすると、音色により音割れが発生する場合があります。
- 使用環境により、ボリュームを最小に設定しても無音にならない場合があります。

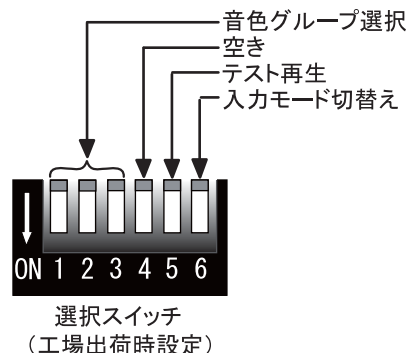
### 6-3. 選択スイッチ

以下の機能の選択が可能です。

- 音色グループ選択(スイッチ1~3)  
A~Hの音色グループの選択が可能です。音色グループは、次ページの音色一覧を参照ください。ビット入力にて、グループ及びチャンネル設定一覧に対応した音色が再生します。動作は「7.使用方法」を参照してください。また、グループHIはSDカードを利用して音色を自由に組み合わせることができます。「6-4.音色組合せ方法」を参照してください。

- テスト再生(スイッチ5)  
ONIに設定すると、選択されている音色グループのCH1を再生しますので、動作確認や音量調整時に使用してください。OFFに設定すると、音色の再生を停止します。

- 入力モード切替え(スイッチ6)  
音信号線の入力方式(ビット入力またはバイナリ入力)を設定します。OFFに設定すると、ビット入力モードが選択され、音信号線のCH1~8がビット入力に設定されます。ONIに設定するとバイナリ入力モードが選択され、音信号線のCH1~6がバイナリ入力に設定されます。



#### お願い

- 選択スイッチは、ピンセットなどの工具を用いて、操作してください。
- 選択スイッチは、過大な力で操作しないでください。選択スイッチが折れる恐れがあります。

#### お知らせ

- 選択スイッチ4は使用しません。また、選択スイッチ4の設定を変更しても、製品の動作に影響はありません。
- テスト再生をONIにしても、音信号線が選択されている場合は、その音色が優先的に再生されます。

★音色一覧

●音色タイプA (型式:LKEH-□A)

1	ブービー	5	ビーボビーボ	9	フルル+カンカン	13	エリゼのために	17	ロンドン橋	21	かっこう	25	アマリス	29	禁じられた遊び
2	ブルル	6	ピボバボピボパン	10	列車通過音	14	乙女の祈り	18	ホルディリディア	22	村のかじや	26	モーツァルト40番	30	カチューシャ
3	カンカン	7	ピロロン	11	ピンボン	15	メヌエット	19	メリーさんの羊	23	アピニヨンの橋の上で	27	静かな湖畔	31	大きな古時計
4	バララ	8	ビビピン	12	ビビビ...	16	アニーローリー	20	草競馬	24	デイドリームベリマー	28	山の音楽家	32	アヴェ・マリア

著作権者 13:LUDWIG VAN BEETHOVEN 14:BADARZEWSKA BARANOWSKA TEKLA 15:BACH JOHANN SEBASTIAN 16:SCOTT LADY JOHN DOUGLAS 21:21-21-25-28:TRADITIONAL 19-27:PD 20:FOSTER STEPHEN COLLINS 22:文部省唱歌 23:WERNER HEINRICH (DE 2) 24:STEWART JOHN C 26:MOZART WOLFGANG AMADEUS 30:BLANTER MATVEJ ISAAKOVICH 31:WORK HENRY CLAY 32:SCHUBERT FRANZ ※24.30 T-06B0152

★グループ及びチャンネル設定一覧(工場出荷時設定:グループA) ※音色グループHは、SDカードを使用し、32音色の中から音色の組合せを自由におこなうことができます。

	グループA	グループB	グループC	グループD	グループE	グループF	グループG	グループH※
CH1	エリゼのために	メリーさんの羊	アマリス	大きな古時計	禁じられた遊び	メリーさんの羊	ブービー	草競馬
CH2	乙女の祈り	草競馬	モーツァルト40番	アヴェ・マリア	草競馬	モーツァルト40番	ブルル	かっこう
CH3	メヌエット	かっこう	静かな湖畔	デイドリームベリマー	メヌエット	ホルディリディア	カンカン	カチューシャ
CH4	アニーローリー	村のかじや	山の音楽家	ロンドン橋	アヴェ・マリア	デイドリームベリマー	バララ	大きな古時計
CH5	ロンドン橋	アピニヨンの橋の上で	禁じられた遊び	カンカン	フルル+カンカン	ビーボビーボ	ビーボビーボ	ロンドン橋
CH6	ホルディリディア	デイドリームベリマー	カチューシャ	バララ	列車通過音	ピボバボピボパン	ピボバボピボパン	ホルディリディア
CH7	ピンボン	ピンボン	ピンボン	ピロロン	ピロロン	ピロロン	ピロロン	静かな湖畔
CH8	ビビビ...	ビビビ...	ビビビ...	ビビピン	ビビピン	ビビピン	ビビピン	山の音楽家

●音色タイプC (型式:LKEH-□C)

1	ブービー	5	ビーボビーボ	9	フルル+カンカン	13	君の瞳に恋してる	17	亜麻色の髪の乙女	21	宇宙戦艦ヤマト	25	ミス・ア・シング	29	ガッツだけ！！
2	ブルル	6	ピボバボピボパン	10	列車通過音	14	TOP OF THE WORLD	18	オー・シャンゼリゼ	22	おしえて	26	夜空ノムコウ	30	おどるポンポコリン
3	カンカン	7	ピロロン	11	ピンボン	15	ENTERTAINER	19	カノン	23	負けないで	27	愛は勝つ	31	今すぐ kiss me
4	バララ	8	ビビピン	12	ビビビ...	16	AMAZING GRACE	20	ララサンシャイン	24	ロッキーのテーマ	28	TRUTH	32	春よ、来い

著作権者 13:CREWE BOB 14:CARPENTER RICHARD LYNN 15:JOPLIN SCOTT 16:CARRRELL JAMES P 17:すぎやま こういち 18:WILSHAW MICHAEL 19:PACHELBEL JOHANN 20:伊秩 弘将 21:宮川 泰 22:渡辺 岳夫 23:30:織田 哲郎 24:CONTI BILL 25:WARREN DIANE 26:24:川村 結花 27:KAN 28:安藤 まさひろ 29:トマス 松本 31:平川 達也 32:松任谷 由実 ※13~14: T-0710139 ※32: 001767JRCL

★グループ及びチャンネル設定一覧(工場出荷時設定:グループA) ※音色グループHは、SDカードを使用し、32音色の中から音色の組合せを自由におこなうことができます。

	グループA	グループB	グループC	グループD	グループE	グループF	グループG	グループH※
CH1	君の瞳に恋してる	カノン	ミス・ア・シング	今すぐ kiss me	亜麻色の髪の乙女	ブービー	おどるポンポコリン	ララサンシャイン
CH2	TOP OF THE WORLD	ララサンシャイン	夜空ノムコウ	春よ、来い	負けないで	ブルル	愛は勝つ	宇宙戦艦ヤマト
CH3	ENTERTAINER	宇宙戦艦ヤマト	愛は勝つ	宇宙戦艦ヤマト	ガッツだけ！！	フルル+カンカン	TRUTH	おどるポンポコリン
CH4	AMAZING GRACE	おしえて	TRUTH	ララサンシャイン	TOP OF THE WORLD	列車通過音	オー・シャンゼリゼ	今すぐ kiss me
CH5	亜麻色の髪の乙女	負けないで	ガッツだけ！！	君の瞳に恋してる	カノン	ピロロン	AMAZING GRACE	亜麻色の髪の乙女
CH6	オー・シャンゼリゼ	ロッキーのテーマ	おどるポンポコリン	ロッキーのテーマ	春よ、来い	ビビピン	夜空ノムコウ	オー・シャンゼリゼ
CH7	ピンボン	ピンボン	ピンボン	ピンボン	ピンボン	ピンボン	ピンボン	愛は勝つ
CH8	ビビビ...	ビビビ...	ビビビ...	ビビビ...	ビビビ...	ビビビ...	ビビビ...	TRUTH

●音色タイプD (型式:LKEH-□D)

1	ブービー	5	ビーボビーボ	9	ピンボン	13	オリーブをききながら	17	サーフ天国・スキー天国	21	線路は続くよどこまでも	25	シューベルトの子守唄	29	テキサスの黄色いワラ
2	ブルル	6	ピボバボピボパン	10	ビビビ...	14	September	18	色・ホワイトブレンド	22	森のくまさん	26	赤鼻のトナカイ	30	アルプス一万尺
3	カンカン	7	ピロロン	11	Runner	15	土曜日の恋人	19	HAPPY BIRTHDAY	23	おもちゃのチャチャチャ	27	黄色いリボン	31	聖者が街にやってくる
4	バララ	8	ビビピン	12	守ってあげたい	16	秋の気配	20	HIHO	24	こんなこいるかな	28	雪山賛歌	32	ロンドンリーの歌

著作権者 11:NewFUNKY 末吉 12:松任谷 由実 13:尾崎 亜美 14:林 哲司 15:山下 達郎 16:小田 和正 17:松任谷 由実 18:竹内 まりや 19:HILL MILDRED J 20:CHURCHILL FRANK E 21:22-27-29-30-31-32:TRADITIONAL 23:越前 信義 24:渋谷 毅 25:SCHUBERT ※11-18: T-0710140 ※12: 001767JRCL

★グループ及びチャンネル設定一覧(工場出荷時設定:グループA) ※音色グループHは、SDカードを使用し、32音色の中から音色の組合せを自由におこなうことができます。

	グループA	グループB	グループC	グループD	グループE	グループF	グループG	グループH※
CH1	Runner	HAPPY BIRTHDAY	黄色いリボン	テキサスの黄色いワラ	Runner	サーフ天国・スキー天国	土曜日の恋人	HIHO
CH2	守ってあげたい	HIHO	雪山賛歌	アルプス一万尺	色・ホワイトブレンド	こんなこいるかな	線路は続くよどこまでも	線路は続くよどこまでも
CH3	オリーブをききながら	線路は続くよどこまでも	テキサスの黄色いワラ	聖者が街にやってくる	シューベルトの子守唄	オリーブをききながら	黄色いリボン	アルプス一万尺
CH4	September	森のくまさん	アルプス一万尺	ロンドンリーの歌	HIHO	赤鼻のトナカイ	アルプス一万尺	聖者が街にやってくる
CH5	土曜日の恋人	おもちゃのチャチャチャ	聖者が街にやってくる	ブービー	カンカン	ビーボビーボ	ピロロン	サーフ天国・スキー天国
CH6	秋の気配	こんなこいるかな	ロンドンリーの歌	ブルル	バララ	ピボバボピボパン	ビビピン	色・ホワイトブレンド
CH7	サーフ天国・スキー天国	シューベルトの子守唄	Runner	ピンボン	ピンボン	ピンボン	ピンボン	黄色いリボン
CH8	色・ホワイトブレンド	赤鼻のトナカイ	守ってあげたい	ビビビ...	ビビビ...	ビビビ...	ビビビ...	雪山賛歌

●音色タイプE (型式:LKEH-□E)

1	ブービー	5	ビーボビーボ	9	フルル+カンカン	13	ピ〜ロ〜ン	17	ピボビ×3	21	ピリリ...	25	アニーローリー	29	アマリス
2	ブルル	6	ピボバボピボパン	10	列車通過音	14	ピボポボ	18	警告音	22	ポボピビ	26	ロンドン橋	30	モーツァルト40番
3	カンカン	7	ピロロン	11	ピンボン	15	ビーム音	19	トゥルルル	23	エリゼのために	27	メリーさんの羊	31	アヴェ・マリア
4	バララ	8	ビビピン	12	ビビビ...	16	ハーブ音	20	ピロロロ	24	メヌエット	28	草競馬	32	大きな古時計

★グループ及びチャンネル設定一覧(工場出荷時設定:グループA) ※音色グループHは、SDカードを使用し、32音色の中から音色の組合せを自由におこなうことができます。

	グループA	グループB	グループC	グループD	グループE	グループF	グループG	グループH※
CH1	エリゼのために	メヌエット	エリゼのために	ビーム音	ピ〜ロ〜ン	ビーボビーボ	ブービー	ピロロロ
CH2	メヌエット	アニーローリー	ロンドン橋	ハーブ音	ピボポボ	ピンボン	ブルル	ピリリ...
CH3	アニーローリー	アマリス	メリーさんの羊	ピボビ×3	ピボビ×3	ブルル	カンカン	モーツァルト40番
CH4	ロンドン橋	モーツァルト40番	草競馬	警告音	警告音	トゥルルル	バララ	アヴェ・マリア
CH5	メリーさんの羊	大きな古時計	アマリス	トゥルルル	ピリリ...	フルル+カンカン	ビーボビーボ	ピボビ×3
CH6	草競馬	アヴェ・マリア	大きな古時計	ピロロロ	ポボピビ	列車通過音	ピボバボピボパン	警告音
CH7	ピンボン	ピンボン	ピンボン	ピリリ...	ピロロン	ピロロン	ピロロン	メリーさんの羊
CH8	ビビビ...	ビビビ...	ビビビ...	ポボピビ	ビビピン	ビビピン	ビビピン	草競馬

著作権者 23:LUDWIG VAN BEETHOVEN 24:BACH JOHANN SEBASTIAN 25:SCOTT LADY JOHN DOUGLAS 26-29:TRADITIONAL 27:PD 28:FOSTER STEPHEN COLLINS 30:MOZART WOLFGANG AMADEUS 31:SCHUBERT FRANZ 32:WORK HENRY CLAY

## 6-4. 音色組合せ方法

音色グループHIは、SDカードを使用し、32音色の中から音色の組合せを自由に行うことができます。

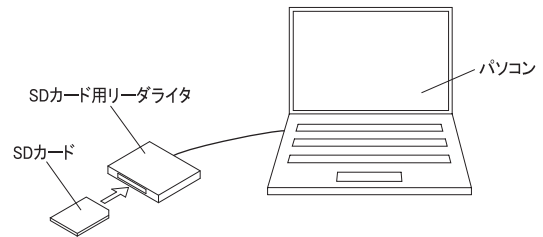
### ●用意していただくもの

SDカード(型式SDV-2GP 別売)、パソコン、SDカード用リーダライタ

#### 6-4-1.音色組合せデータ作成

パソコンを使い、音色の組合せのデータを作成します。

- ①パソコンとSDカード用リーダライタを接続し、SDカードを差し込んでください。



- ②パソコンのマイコンピュータから、SDカードが差し込まれているドライブを開いてください。

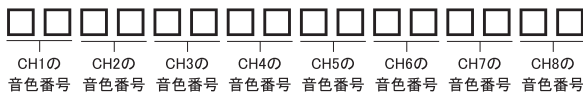
- ③開いたウィンドウ上でマウスを右クリックし、「新規作成」から「テキストドキュメント」を選択してください。

※OSのバージョンにより、メモ帳など、名前が異なる場合があります。

- ④作成したテキストドキュメントのファイル名を【oto-list.txt】に変更してください。

※ファイル名は半角の大文字または小文字で入力してください。テキストドキュメントを作成した際に、'.txt'と表示されない場合は、ファイル名を【oto-list】にしてください。

- ⑤組合せをしたい音色番号(「6-3.選択スイッチ」音色一覧参照)を④で作成したテキストドキュメントに入力し、SDカードに保存します。音色番号の指定は、2桁の半角数字でおこない(音色番号"1"の場合、"01")、必ず16桁入力してください。16桁未満の場合は、書込みエラーが発生します。

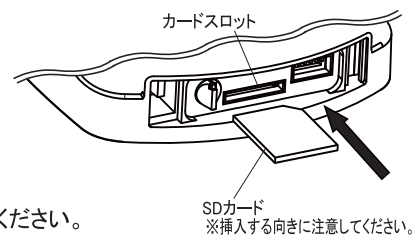


■作成例 音色タイプAで、次の組合せを作成する場合、  
 CH1.ブービー CH2.アマリリス CH3.ピロロン CH4.大きな古時計 CH5.草競馬  
 CH6.プルル CH7.かっこう CH8.メリーさんの羊  
 テキストファイルに【0125073120022119】の数字を入力し、ファイルを保存してください。

#### 6-4-2.音色組合せデータ転送

「6-4-1.音色組合せデータ作成」で作成した音色の組合せのデータを、本製品へ転送します。

- ①フロントカバーを開けてください。(「6-1.フロントカバーの開閉」を参照)
- ②カードスロットに「6-4-1.音色組合せデータ作成」でデータを書き込んだSDカードを挿入すると、データ転送を開始します。
- ③データ転送が完了すると、「ピー」と報知しますので、SDカードを抜いてください。  
 ※書込みは1秒以内に完了します。「ピピピピ」と報知した場合や、何も反応がない場合は、データ転送が正常に完了していません。データ内容・作業手順を確認してください。  
 また、ボリュームが最小の場合には、報知音が聞こえませんので注意してください。
- ④音色グループ選択スイッチをHIにあわせ、各CHの音色を確認してください。



### お願い

- SDカードは、SDV-2GP型(別売)を使用してください。他のSDカードを使用した場合の動作は保証されません。
- SDカードをフォーマットする場合は、FAT16でおこなってください。
- カードスロットにSDカードを差し込む際、SDカードの向きに注意してください。また、カードスロットへSDカードを無理に押し込まないようにしてください。本製品及びSDカードが破損する恐れがあります。
- カードスロットに異物が入らないように注意してください。
- SDカードの読み込み中は、SDカードを抜いたり、電源を切ったりしないでください。

### お知らせ

- 音信号線の入力中は、SDカードを挿入しても、SDカードの読み込みはおこなわれません。
- 音色再生中にSDカードを挿入した場合、音色再生の終了後にデータ転送を開始します。
- SDカードの読み込み中は、音信号線の入力は無効です。

## 7 使用方法

製品の電源を入れ、各共通線と各信号線を短絡させると、以下の通り動作します。

- 表示灯：共通線と各光信号線を短絡している間、表示灯が点灯します。  
点滅共通線と各光信号線を短絡している間、表示灯が点滅します。
- 音色：共通線と各音信号線の短絡により、音色を再生します。  
各動作モードによる再生方法は、「7-1.ビット入力モード」「7-2.バイナリ入力モード」を参照してください。
- 減音：共通線と減音信号線を短絡している間、再生される音色の音圧レベルが低下します。

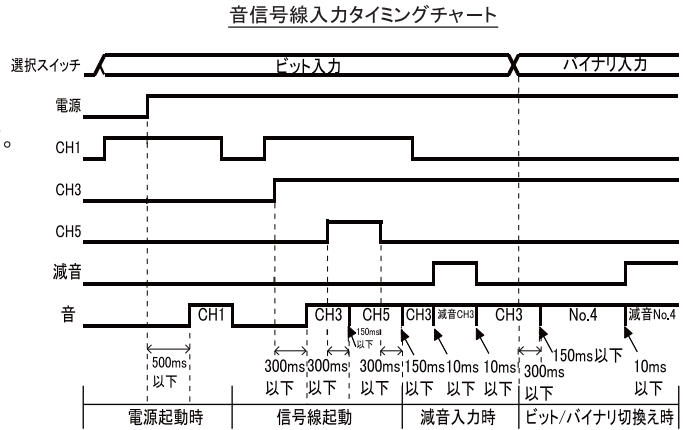
### 7-1. ビット入力モード

- 共通線と各音信号線を短絡させると、各CHに対応した音色が再生します。
- 同時に2つ以上の音信号線と共通線の短絡があった場合、数字の大きいCHの音色を再生します。

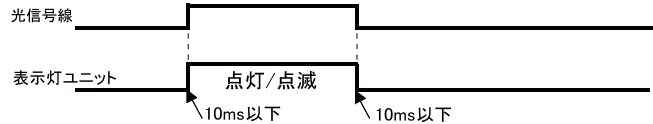
#### 信号入力優先順位

CH8 > CH7 > CH6 > CH5 > CH4 > CH3 > CH2 > CH1

- 本製品を電源起動にて動作させる場合、音色の再生まで約0.5秒かかります。
- 本製品を信号線制御にて動作させる場合のタイミングチャートは、右図を参照してください。



### 光信号線入力タイミングチャート



### 7-2. バイナリ入力モード

- 共通線と各音信号線を短絡させると、各短絡状態により、No.1～32の音色が再生します。(バイナリ入力対応表参照)
- 本製品を電源起動にて動作させる場合、音色の再生まで約0.5秒かかります。
- 本製品を信号線制御にて動作させる場合のタイミングチャートは、右図を参照してください。

バイナリ入力対応表(例:Dタイプ)

音色	入力接点								音色	入力接点							
	CH1 (空)	CH2 (黄)	CH3 (桃)	CH4 (若草)	CH5 (赤)	CH6 (橙)	CH7 (緑)	CH8 (青)		CH1 (空)	CH2 (黄)	CH3 (桃)	CH4 (若草)	CH5 (赤)	CH6 (橙)	CH7 (緑)	CH8 (青)
No.1	ブーブー	1	0	0	0	0	0	0	No.17	サーフ天国・スキー天国	1	0	0	0	1	0	0
No.2	ブルル	0	1	0	0	0	0	0	No.18	色・ホワイトブレンド	0	1	0	0	1	0	0
No.3	カンカン	1	1	0	0	0	0	0	No.19	HAPPY BIRTHDAY	1	1	0	0	1	0	0
No.4	バララ	0	0	1	0	0	0	0	No.20	HIHO	0	0	1	0	1	0	0
No.5	ピーポーポ	1	0	1	0	0	0	0	No.21	線路は続くよどこまでも	1	0	1	0	1	0	0
No.6	ピボバピボパン	0	1	1	0	0	0	0	No.22	森のくまさん	0	1	1	0	1	0	0
No.7	ピロロン	1	1	1	0	0	0	0	No.23	おもちゃのチャチャチャ	1	1	1	0	1	0	0
No.8	ピピピン	0	0	0	1	0	0	0	No.24	こんなこいるかな	0	0	0	1	1	0	0
No.9	ピンボン	1	0	0	1	0	0	0	No.25	シューベルトの子守唄	1	0	0	1	1	0	0
No.10	ピピピ...	0	1	0	1	0	0	0	No.26	赤鼻のトナカイ	0	1	0	1	1	0	0
No.11	Runner	1	1	0	1	0	0	0	No.27	黄色いリボン	1	1	0	1	1	0	0
No.12	守ってあげたい	0	0	1	1	0	0	0	No.28	雪山賛歌	0	0	1	1	1	0	0
No.13	オリビアを聞きながら	1	0	1	1	0	0	0	No.29	テキサスの黄色いバラ	1	0	1	1	1	0	0
No.14	September	0	1	1	1	0	0	0	No.30	アルプス一万尺	0	1	1	1	1	0	0
No.15	土曜日の恋人	1	1	1	1	0	0	0	No.31	聖者が街にやってくる	1	1	1	1	1	0	0
No.16	秋の気配	0	0	0	0	1	0	0	No.32	ロンドンデリーの歌	0	0	0	0	0	1	0

※表中の"1"は、音信号線と共通線の短絡を意味します。  
※表に記載の無い入力接点の場合には、「5.ピーポーポ」が再生します。

### お知らせ

- 電源のON/OFF時にポップノイズが発生することがありますが、故障ではありません。
- 複数台での使用時に、電源または信号線を同時に入れた場合でも、音色の再生・点滅周期にズレが生じます。



## 8 色配列組換え方法

表示灯ユニットの配列を組み換えることが可能です。

次の手順に従い、ヘッドカバーを取り外してください。

- ①シャフトねじを緩めて、ヘッドカバーを外してください。
- ②表示灯ユニットを組み換えてください。
- ③作業終了後、①②で取り外した部品を、逆の手順で取り付けてください。  
(シャフトねじ締付け推奨トルク0.7N・m)

### 警告

- 必ず電源を切っておこなってください。

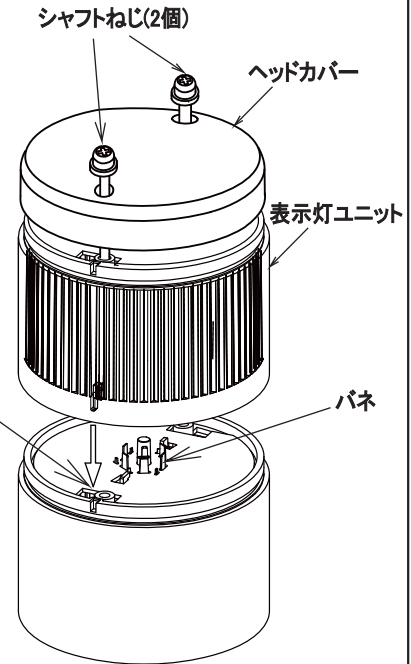
### 注意

- 表示灯ユニット表面やヘッドカバーの汚れを拭き取る際に、ベンジン、シンナーやアルコールなどを使用しないでください。変形や変色の恐れがあります。
- 他の製品の表示灯ユニットとの組換えはおこなわないでください。故障の原因となります。
- シャフトねじは、必ず推奨締付けトルク値で締付けてください。  
推奨値以下のトルクでは、防水性・防塵性・耐震性が低下します。
- 同色のユニットを複数使用する際は、1本の信号線で同色のユニットがすべて点灯するため、接点の電流容量が「同色のユニット数×1段あたりの接点の電流容量」となります。使用時には接点の電流容量を満たすリレーを選定してください。  
(例)赤の表示灯ユニット4段の場合 接点の電流容量は、4(段)×100(mA)=400mA となります。
- 表示灯ユニットの段数に適合した各段数専用のシャフトを使用してください。故障の原因になります。
- 表示灯ユニットのパネに触れないでください。故障の原因になります。
- 表示灯ユニットを組み合わせた後、表示灯ユニットを回転させないでください。破損の恐れがあります。

### お知らせ

- 表示灯ユニットは、1～4段まで増段・減段が可能です。増段・減段にて表示灯ユニット・専用シャフトが必要な際には最終ページに記載の技術相談窓口へお問い合わせください。

※表示灯ユニットの切りかきに合わせて組み合わせてください。



## 9 修理を依頼される前に

トラブル内容	確認事項	処置方法
音が出ない	電源は供給されていますか？	配線・電源電圧を確認してください。(5.配線方法)
	共通線と信号線が正しく短絡されていますか？	配線を確認してください。(5.配線方法)
	ボリュームが最小になっていませんか？	ボリュームを調整してください。(6-2.音量調整)
違うCHが再生する	共通線と信号線が正しく短絡されていますか？	配線を確認してください。(5.配線方法)
	選択スイッチが正しく選択されていますか？	選択スイッチを確認してください。(6-3.選択スイッチ)
SDカードを読み込まない	電源は供給されていますか？	配線・電源電圧を確認してください。(5.配線方法)
	SDカード内に音色組合せ用データが保存されていますか？	SDカード内のデータを確認してください。 (6-4-1.音色組合せデータ作成)
	音色組合せ用のファイル名・内容は正しいですか？	
	データの保存先は正しいですか？	
	SDカードは正しく挿入されていますか？	SDカードを確認してください。 (6-4-2.音色組合せデータ転送)
	SDカードは当社オプション品を使用されていますか？	
ボリュームが最小になっていませんか？	ボリュームを調整してください。(6-2.音量調整)	
表示灯ユニットが点灯しない	電源は供給されていますか？	配線・電源電圧を確認してください。(5.配線方法)
	共通線と信号線が正しく短絡されていますか？	配線を確認してください。(5.配線方法)
表示灯ユニットが点滅しない	電源は供給されていますか？	配線・電源電圧を確認してください。(5.配線方法)
	点滅共通線と信号線が正しく短絡されていますか？	配線を確認してください。(5.配線方法)

※正常に取付け、操作しても動作しない場合は、最終ページに記載の技術相談窓口へお問い合わせください。

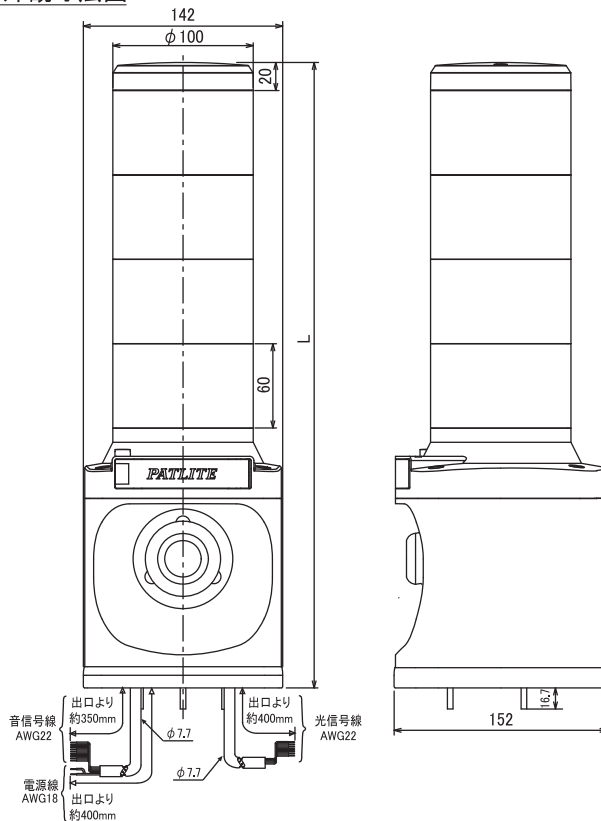
# 10 仕様

## 仕様

機種名	LKEH-□02F□	LKEH-□10F□	LKEH-□20F□	LKEH-□12F□	LKEH-□02F□UL	
定格電圧	DC 24V	AC 100V (50/60Hz)	AC 220V (50/60Hz)	AC 120V (50/60Hz)	DC 24V Class 2	
電圧許容範囲	DC 24V±10%	AC 100V±10%	AC 220V±10%	AC 120V±10%	DC 24V±10%	
消費電力	1段 10.6W		1段 17.0W		1段 10.6W	
	2段 12.4W		2段 20.0W		2段 12.4W	
	3段 14.2W		3段 23.0W		3段 14.2W	
	4段 16.0W		4段 26.0W		4段 16.0W	
最大消費電流	0.65A	0.33A	0.16A	0.30A	0.65A	
音圧レベル	最大105dB (ボリューム調整可能) ※製品を□300mm板に取付け、製品中央より正面方向1m 音色5.「ピーポーピーポー」にて測定。 ※音色・使用環境により音圧レベルが低下することがあります。					
減音レベル	20dB±2dB (音色5.「ピーポーピーポー」再生、ボリューム最大時)					
音信号線入力方式	ビット入力/バイナリ入力(選択スイッチにて切換え可能)					
音入力信号確定時間	100ms(レベル入力)					
起動時間	電源起動時:500ms以下 / 信号線起動時:300ms以下					
再生チャンネル数	ビット入力:8チャンネル / バイナリ入力:32チャンネル					
チャンネル優先順位	CH8 > CH7 > CH6 > CH5 > CH4 > CH3 > CH2 > CH1(ビット入力のみ)					
入力インターフェイス	信号線16本(光:5本/音:8本/減音/共通線/点滅共通線) 選択スイッチ / SDカードスロット					
内蔵音数	32種類					
表示灯ユニット光源	LED					
点滅回数	60回/分±3回					
動作温度範囲	-10~50℃					
相対湿度	85%RH以下(結露なきこと)					
取付方向	屋内/屋外:正方向のみ(UL仕様は屋内のみ)					
保護構造	IP53 (正方向取付けのみ)					
絶縁抵抗	500V DC 1MΩ以上 (充電金属部-非充電金属部)					
耐電圧	500V AC 1分間 (充電金属部-非充電金属部間)	1000V AC 1分間 (充電金属部-非充電金属部間)	1500V AC 1分間 (充電金属部-非充電金属部間)	1000V AC 1分間 (充電金属部-非充電金属部間)	500V AC 1分間 (充電金属部-非充電金属部間)	
	耐振動					
	19.6m/s <sup>2</sup>					
	質量	1段 1.8kg±10%		1段 2.5kg±10%		1段 1.8kg±10%
		2段 2.0kg±10%		2段 2.7kg±10%		2段 2.0kg±10%
3段 2.2kg±10%			3段 2.9kg±10%		3段 2.2kg±10%	
4段 2.4kg±10%			4段 3.1kg±10%		4段 2.4kg±10%	

## 外観寸法図

(単位: mm)



### ● 段数とL寸法

型式	段数	L寸法
LKEH-1□	1段	265.2
LKEH-2□	2段	325.3
LKEH-3□	3段	385.4
LKEH-4□	4段	445.5

- 本書に記載した警告事項・注意事項に反したお取扱いにより発生した故障や損害などについては、責任を負いかねますのでご了承願います。
- 本書の内容につきましては、改善のため予告なく変更することがありますので、ご了承ください。

## 製品保証規定

[Ver.2.0]

この保証規定は、お客様がお買い上げ頂いた製品に関して、株式会社バトライト(以下、「弊社」といいます)が保証する内容について明記しています。

### 第1条(目的)

1. 本規定は、弊社の製品(以下、「本製品」といいます)に関する保証責任の取扱いについて定めるものとします。
2. お客様が本製品の使用を開始された時点で、お客様は本規定に同意して頂いたものとし、お客様と弊社との間で本規定の効力が有効に生ずるものとします。

### 第2条(保証対象および保証期間)

弊社は、お客様が本製品を購入された日から1年以内(以下、「保証期間」といいます)に本製品について以下の各号のいずれかに該当した場合(以下、「不良」といいます)、次条に定める保証責任を負うものとします。

- ① 本製品の外形または内部に本製品の用途または機能を損なう変質または変形が発生した場合
- ② 本製品が製品仕様書に定められた性能を発揮しない場合

### 第3条(保証内容)

1. 弊社は、本製品に不良が生じた場合(以下、「不良品」といいます)、自らの裁量によって無償による修理または代替品の提供のいずれかの措置を講じるものとします。
2. 弊社が前項の措置を講じた場合、当該措置がなされた本製品の保証期間は、当初の不良品に関する保証期間と同一とします。
3. 弊社が第1項に基づきお客様に対して本製品の代替品の提供を行った場合、弊社において回収致しました不良品の所有権は、弊社に帰属するものとします。
4. 弊社は、第1項の代替品の提供に関して、製造中止等の諸事情により同一製品を提供できない場合には、自らの裁量により本製品と同等以上の性能を有する製品を提供できるものとします。
5. 以下の各号の部材は、保証の対象外とします。
  - ① 消耗品(モータ・電球・ロータゴム・パッキン・Oリング・キセノン基板等)
  - ② 輸送中における本製品の保護を目的とした梱包材料(製品梱包箱・ビニール袋・緩衝材等)

### 第4条(免責事項)

1. 弊社は、以下の各号のいずれかに該当する場合、不良に関して前条に定める保証責任を負わないものとします。
  - ① 本製品の輸送・運搬中に発生した衝撃・落下等の外部的要因により不良が発生した場合
  - ② 本製品の製品仕様書・取扱説明書・取り扱い上の注意等に違反することにより不良が発生した場合
  - ③ 本製品が設置または接続された装置・機器・車両・船舶・建造物・ソフトウェア等による外的要因に起因して不良が発生した場合
  - ④ お客様または第三者が事前に弊社の承諾を得ることなく本製品の分解・改造・補修・付属品取付等を行ったことにより不良が発生した場合
  - ⑤ お客様または第三者の故意または過失により不良が発生した場合
  - ⑥ お客様が第5条第3項の禁止事項に違反した結果、不良が発生した場合
  - ⑦ 火災・地震・台風・落雷等の天災地変または公害・塩害・静電気・停電・異常電圧等の外部的要因に起因して不良が発生した場合
  - ⑧ 本製品の販売時点における科学または技術に関する知見によっては、弊社が不良を予測することができない場合
  - ⑨ 通常使用に基づく本製品の自然消耗または経年劣化により不良が発生した場合
  - ⑩ 本製品が日本以外の国において使用されたことにより不良が発生した場合

① 保証期間の満了後に不良が発生し、お客様において当該不良が保証期間内に発生したことを証明することができない場合

② 弊社に対して本書のご提示がない場合

2. 弊社は、第3条第1項の措置の実施の有無を問わず、不良に起因してお客様に生じた通常損害、特別損害、機会損失、逸失利益、事故補償、当社製品以外の製品(本製品と通信回線等により接続されているか否かを問いません)に関する損傷、損失、不具合、データ損失および不良を修補するための費用(人件費、工事費、交通費、運送費等をいいますが、これらに限られません)のいずれに関しても、一切の責任を負わないものとします。
3. お客様が使用されるシステム・機械・装置等への本製品の適合性はお客様自身でご確認いただくものとし、弊社はこれらと本製品との適合性について一切の責任を負わないものとします。

### 第5条(ソフトウェアの取扱い)

1. 本製品に弊社が著作権者であるソフトウェア(以下、「本ソフトウェア」といいます)が内蔵されている場合、弊社は、お客様に対して本ソフトウェアを日本国内で使用する非独占的かつ譲渡不能な使用権を許諾するものとします。
2. 弊社は、本ソフトウェアの機能を向上させるべく、自らの裁量により本ソフトウェアをバージョンアップすることができるものとします。弊社は、ソフトウェアのバージョンアップに起因してお客様に生じた通常損害、特別損害、機会損失、逸失利益、事故補償、当社製品以外の製品(本製品と通信回線等により接続されているか否かを問いません)に関する損傷、損失、不具合、データ損失および不良を修補するための費用(人件費、工事費、交通費、運送費等をいいますが、これらに限られません)のいずれに関しても、一切の責任を負わないものとします。
3. お客様は、事前に弊社の承諾を得ることなく、以下の各号の行為を行ってはならないものとします。
  - ① 本ソフトウェアを複製すること
  - ② 本ソフトウェアの改変・結合・リバースエンジニアリング・逆コンパイル・逆アセンブル等を行うこと
  - ③ 本ソフトウェアを第三者に対して再使用許諾・貸与・レンタル・転売すること
  - ④ 本ソフトウェアを第三者に送信可能な状態でネットワーク上に蓄積すること
  - ⑤ 本ソフトウェアに付されている著作権表示およびその他の権利表示を除去すること

### 第6条(その他)

1. 本製品に関する製品仕様書・取扱説明書・カタログ等の記載内容は、事前に予告なしに変更する場合があります。
2. 本製品に関する弊社の責任は、本規定をもって全てとし、弊社はこれ以外に一切の責任を負わないものとします。
3. 本保証書は、日本国内においてのみ有効に効力を生ずるものとします。お客様または第三者が本製品を海外へ輸出される場合、本規定の適用は除外されるものとし、本製品に関する全ての責任は、輸出元に帰属するものとします。
4. 弊社は、お客様による紛失・損傷等の事由を問わず、お客様に対して本書の再発行を行わないものとします。
5. 本書は、本書に明示した条件に基づき保証をお約束するものです。従って、本書によって弊社およびそれ以外の事業者に対するお客様の法律上の権利を制限するものではありません。

### 第7条(準拠法および管轄裁判所)

本規定は、日本法を準拠法とし、日本法に従って解釈されるものとします。本規定の履行および解釈に関して紛争が生じたときは、大阪地方裁判所を第一審の専属的合意管轄裁判所とするものとします。

以上

株式会社バトライト



# Audible Alarm with LED Signal Light Instruction Manual [ TYPE:LKEH ]

Thank you very much for purchasing the Audible Alarm with LED Signal Light.

Before use, please read this Instruction Manual thoroughly and use the product correctly. In addition, keep this manual in a safe place. When carrying out maintenance/check, repair etc., be sure to reread this manual.

If an unclear point arises, please inquire to each sales office written in the last page.

## ● Safety Precautions

In order to prevent harm on users or other persons and damage on properties, the matters to be kept without fail are explained as follows.

■ The degree of harm and damage that will occur when misuse is made by ignoring the contents of indication is classified and explained by the following indications.



The column with this indication shows the contents in which "possibility of death or being seriously injured is assumed."



The column with this indication shows the contents in which "possibility of being injured or only occurrence of property damage is assumed."

## 1 Matters to be kept without fail for Safety Purpose



- At the wiring and mounting of products, be sure to cut off power source. There is a risk of electrical shock.
- Do not disassemble or modify the product. There is a risk of fire, electrical shock etc.. For repair, check etc of inside the product, please inquire to each sales office written in the last page.
- Pay attention not to mistake wiring work. If wiring is mistaken, the internal circuit may burn out and it will become a cause of fire.
- Be sure to use the power supply within the allowable voltage range of the product. Otherwise, it may become a cause of fire and/or failure.
- For the installation with execution of work, be sure to ask a professional company. Otherwise, there is a risk of electrical shock, fire and/or falling etc.
- If it is used outside, be sure to perform insulation treatment at the connection part of cables. Otherwise, there is a risk of failure or electric shock.



- Be sure to connect the outside fuse for protection of the power supply circuit and internal circuit of the main body.
- Do not leave or use it under the condition in which the LED light unit and/or head cover are detached. Or else, it may become a cause of failure.

The trouble occurred due to mishandling against the warning and caution matters, and/or due to disassembling, modification, natural disaster etc. cannot be guaranteed. Further, avoid the usage under conditions other than the contents described in this manual.

### Request

- Use it in the environment where strong radio waves and/or inductive noise do not exist. Otherwise, there is a risk of noise generation from the horn.
- Use it in the environment where corrosive gas does not exist. Otherwise, it will become a cause of failure.
- In order to avoid electrostatic breakdown, start to work after discharging static electricity which is charged on a human body.  
By touching an earthed metallic part with a bare hand, static electricity can be discharged.
- Perform fitting of each part at a recommended torque value.
- Pay attention not to lose the parts such as the hand screw, front covers etc. which are to be detached at performing work.
- If this product is used for the safety-sensitive security purpose, be sure to perform daily check, and establish the system design that can cope with the occurrence of accidental trouble and failure.
- Do not use it at the place where vibration exists that is exceeding the specification. There is a risk of damage and/or falling of the main body.

Although copyright licensing in Japan for the A, C, D type melodies have been obtained for the LKEH-□FA/FC/FD at our company, since copyright licensing for other countries outside Japan has not been acquired, it is recommended the customer acquires it. However, the melodies in the LKEH-□FE (E type) do not require copyright consent, therefore it is the recommended Sound to use in countries other than Japan.

## 2 Indication Method of Models

L K E H - 4 0 2 F A P U L - R Y G B <sup>\*3)</sup>

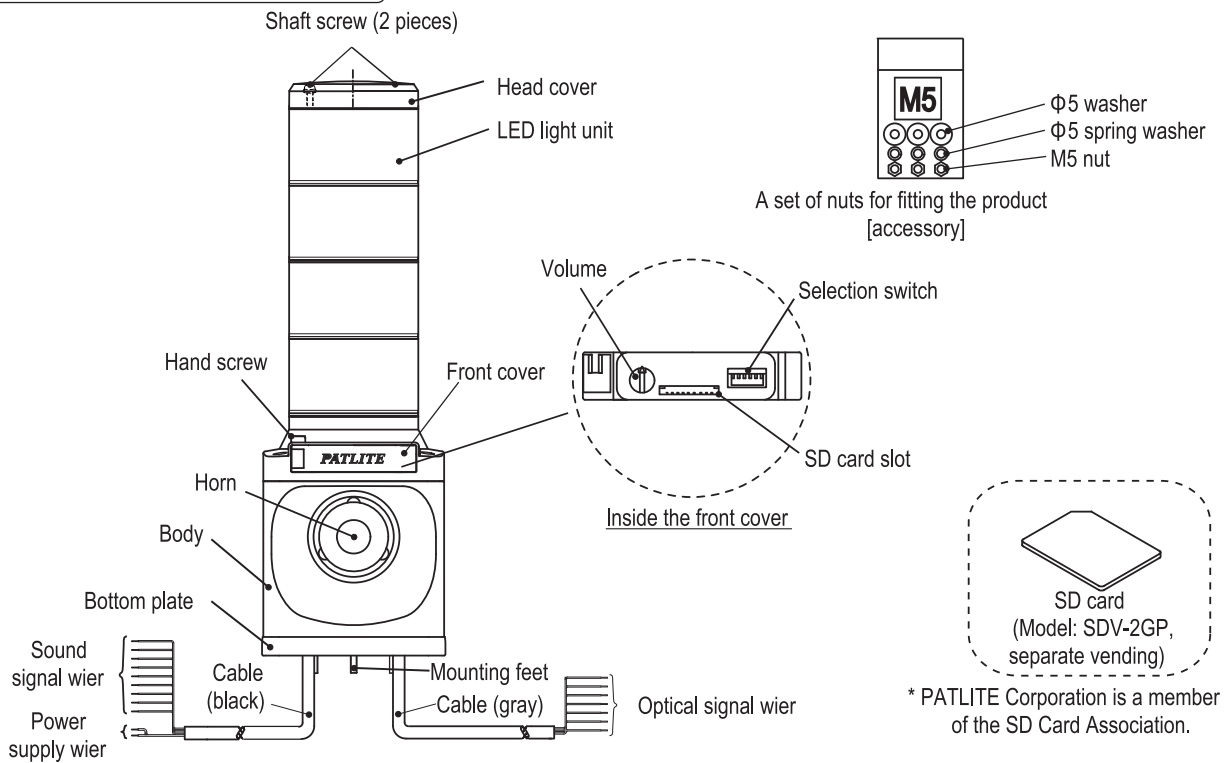
■ Tier	■ Rated Voltage	■ Sound Type	■ Connectable Transistor	■ Standard	■ Luminous Color
1: 1 Tier	02: 24V DC	A: Type A	None: NPN type	UL: UL standard <sup>*2)</sup>	R: Red
2: 2 Tiers	10: 100V AC	C: Type C	P: PNP type <sup>*1)</sup>		Y: Amber
3: 3 Tiers	12: 120V AC	D: Type D			G: Green
4: 4 Tiers	20: 220V AC	E: Type E			B: Blue
					C: White

\*1) PNP type is custom made product. Regarding the model number, please inquire to each sales office or technical consultation service.

\*2) UL certification product is only model of 24V DC.

\*3) In the case of model indication shown at the left column, the coloration of a LED light unit is in the order of red, yellow, green and blue, from the upper stack.

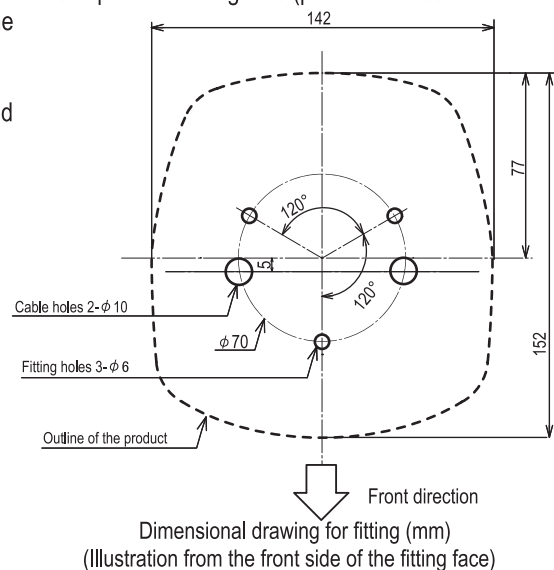
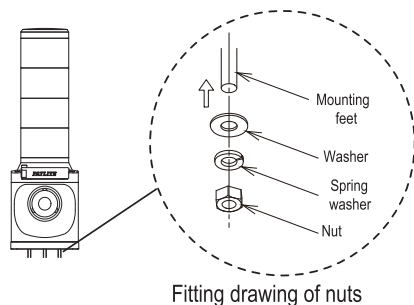
## 3 Designation of Each Part



## 4 Fitting Method

Perform fitting work in accordance with the following procedure.

- Confirm that a space of more than outline dimensions of the product is kept on the fitting face (plate thickness: 1 to 10mm), and perform drilling of the fitting holes. (Refer to the dimensional drawing for fitting.)
- Insert the product from the fitting face. Then, fit the nuts as the accessory in the order of the washers, spring washers, nuts, and tighten them. (Recommended tightening torque: 0.7N·m)
- Confirm that the product and the nuts are correctly fitted.

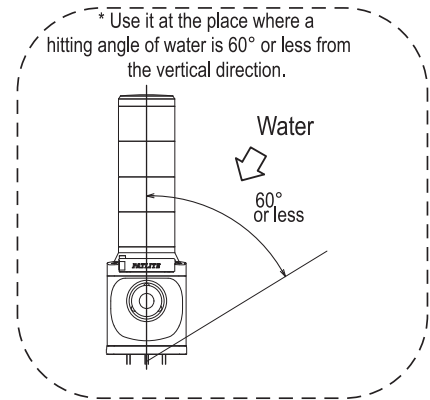


## ⚠ WARNING

- When fitting the product, be sure to cut off power supply. Otherwise, there is a risk of electrical shock.
- For the installation with execution of work, be sure to ask a professional company. Otherwise, there is a risk of electrical shock, fire and/or falling etc.

## ⚠ CAUTION

- For the fitting face, keep sufficient strength that can bear the weight of the product. Further, do not use it at the place where vibration exists that is exceeding the specification. Or else, there is a risk of injury due to falling of the product, and/or damage of the product.
- Use all the set of attached nuts, and fix them with recommended torques. Otherwise, there is a risk of injury due to falling of the product, and/or damage of the product.
- For the direction of fitting, it shall be fitted in the vertical forward direction. Do not fit it at the lateral direction or inverse direction. Or else, there is a risk of falling of the product.
- If it is used at the place where water may be poured, a hitting angle of water shall be 60° or less from the vertical direction. Otherwise, there is a risk of failure due to water ingress.
- The model (Type:LKEH-F□UL) to comply UL Standard shall be used indoors, and shall not be used at wet location.
- The model to comply UL Standard shall be used on a flat surface of a Type 1 Enclosure.



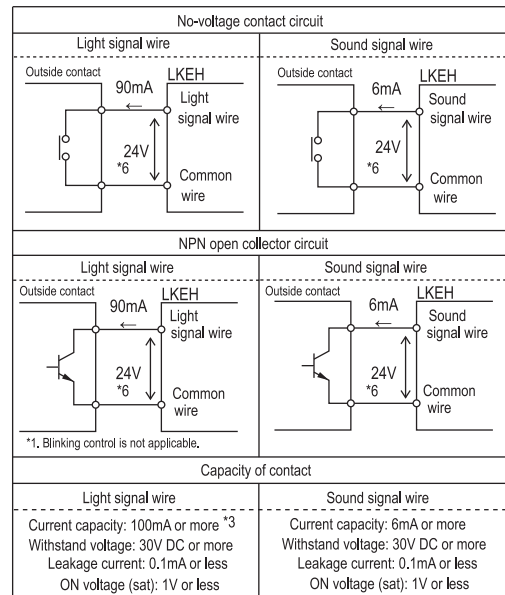
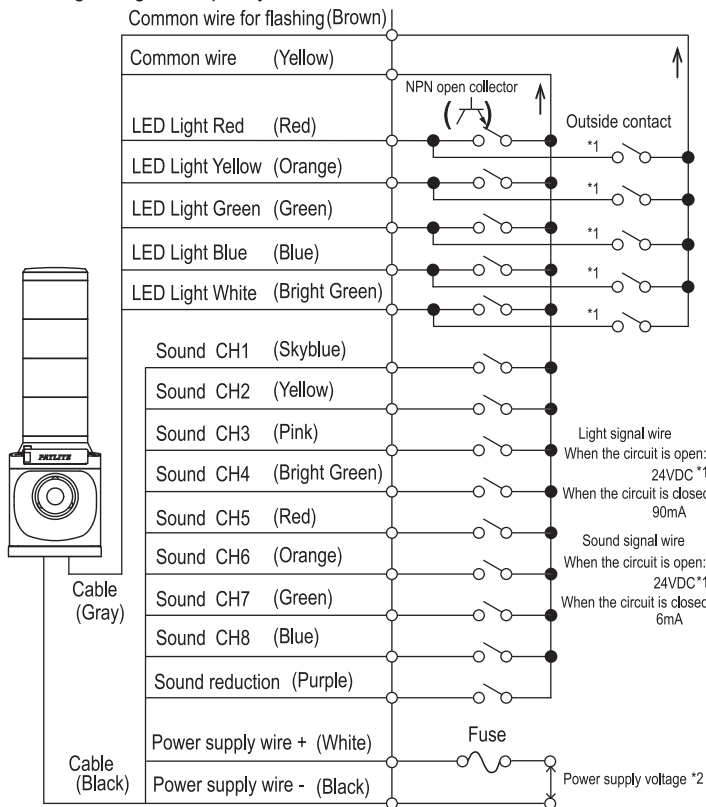
## Request

- The product shall be fitted at a plane without concavity and convexity. Otherwise, water proofness and dust proofness of the product will decrease.
- At the place where vibration is generated, perform periodical check of tightening condition of fitting nuts, and application of screw-lock agent etc., in order to prevent the product from falling.
- When mounting it at a high place, choose the place where a foothold exists for facilitating repair work.
- If it is used under the connected state to the power supply, then provide a switch which can easily cut off power supply in proximity to the main body, for the safety purpose.

## 5 Wiring Method

[In case of NPN transistor type (Type: LKEH-F□)]

- For the outside contact of the signal wire, use the no-voltage contact circuit such as relays, switches etc., or the open collector circuit (NPN type).  
Regarding the capacity of the circuit & contacts, refer to the table at the right side.

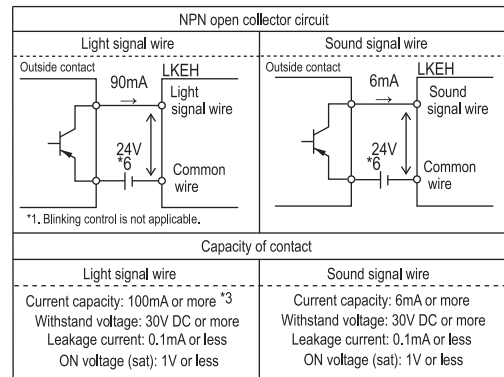
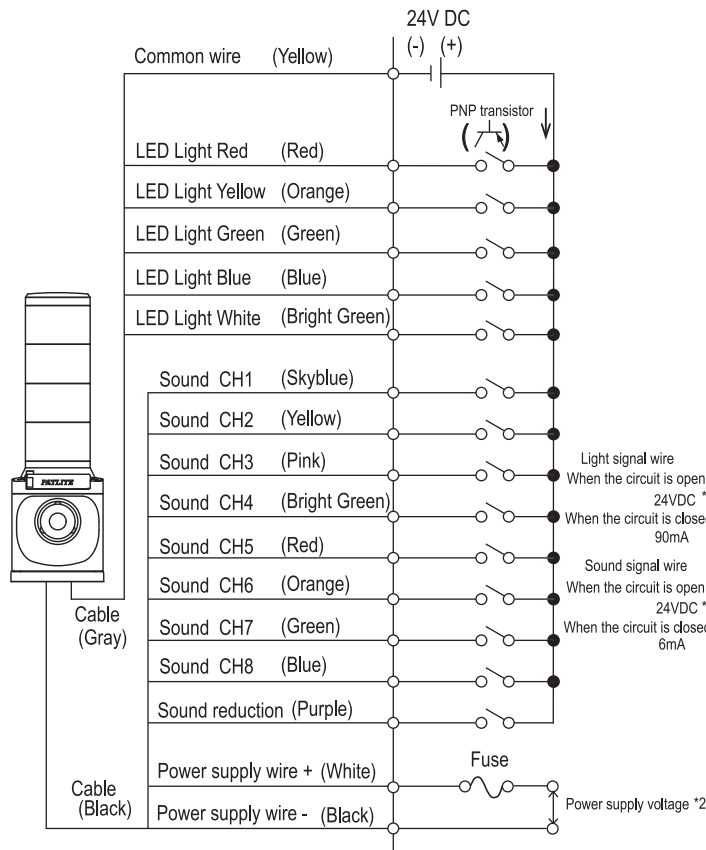


Model	Rated voltage	Rush current <sup>*4</sup>	Fuse capacity <sup>*5</sup>
LKEH-□02	24V DC	10A	2A(Normal)
LKEH-□10	100V AC	12A	0.5A(Time lag)
LKEH-□12	120V AC	12A	0.5A(Time lag)
LKEH-□20	220V AC	6A	0.5A(Normal)

**\* Do not apply voltage on each signal wire.  
Or else, there is a risk of breaking down the product.**

[In case of PNP transistor type (Type: LKEH-F□P)]

- For the outside contact of the signal wire, use the PNP transistor. But, PNP type is not applicable for blinking control. Regarding the capacity of the circuit & contacts, refer to the table at the right side.



Capacity of contact	
Light signal wire	Sound signal wire
Current capacity: 100mA or more *3	Current capacity: 6mA or more
Withstand voltage: 30V DC or more	Withstand voltage: 30V DC or more
Leakage current: 0.1mA or less	Leakage current: 0.1mA or less
ON voltage (sat): 1V or less	ON voltage (sat): 1V or less

Model	Rated voltage	Rush current *4	Fuse capacity *5
LKEH-□02	24V DC	10A	2A(Normal)
LKEH-□10	100V AC	12A	0.5A(Time lag)
LKEH-□12	120V AC	12A	0.5A(Time lag)
LKEH-□20	220V AC	6A	0.5A(Normal)

- \*1. Blinking control is applicable only for the no-voltage contact circuit.
- \*2. For the LKEH-□02(P), connect the Power supply wire (Black) to the - terminal. And, for the LKEH-□02UL (UL Standard), connect to Class 2 power supply.
- \*3. Current capacity of the contact per one stack of the LED light unit. When using a plurality of LED light units with a same color, confirm the contents of following (Request).
- \*4. At the maximum using voltage, and when power supply is switched on.
- \*5. For LKEH-□10/12, use a fuse of the time-lag type. If the normal type is used, there is a risk of melting down by rush current.
- \*6. In case of LKEH-□02(P), this shows the power supply voltage.

### ⚠ WARNING

- When carrying out wiring, be sure to cut off power supply. Otherwise, there is a risk of electrical shock.
- Pay attention not to make a mistake at wiring. Or else, the internal circuit may be burnt, and it may become a cause of fire.

### ⚠ CAUTION

- For protection of the power circuit and internal circuit of the main body, be sure to use the outside fuse with recommended capacity.

### Request

- When using a plurality of units with a same color, current capacity of the contact becomes "Number of the units with a same color × current capacity of the contact per one stack," because all units with the same color are illuminated via one signal wire. Select the relay which satisfies the current capacity of the contact when used. (Example) In the case of a four-stack red LED light unit, current capacity of the contact becomes:  
4 (stacks) × 100 (mA) = 400mA
- Before switching on the power supply, confirm that the wiring is correctly performed.
- For countermeasure of noise, it is recommended to perform wiring as short as possible, and to use shielded wires. In addition, if a signal wire is passing along high voltage cables or its wiring is located at the place likely to receive induction noise, there is a risk of malfunction by the effect of noise.



- If a no-voltage contact such as a relay or a switch etc. is used for power supply wire, select the contact for which rush current is considered. If capacity is insufficient, it will become a cause of welding (deposition) of the contact and/or malfunction.
- After wiring, insulating treatment shall be made on respective tips of the signal wires that are not used. Otherwise, it will become a cause of malfunction.
- If the signal wire is used along with each signal wire of the product other than this product, do not connect each signal wire, as well as each common wire.  
(Since the voltage applied on each signal wire is different, the circuit will fail.)  
Be sure to use switches and relays for two circuits and divide the contacts.
- Do not short-circuit the sound/sound reduction signal wire and the blinking common wire. Or else, the tone cannot be played normally.
- Do not connect the common wire and the blinking common wire. Or else, the LED light unit cannot blink normally.
- If a plurality of these products are used, do not connect the respective signal wires of the plural units to the one and same contact. Or else, current is generated between each product and it will become a cause of malfunction. Be sure to use switches and relays for two circuits and divide the contacts.

#### Notification

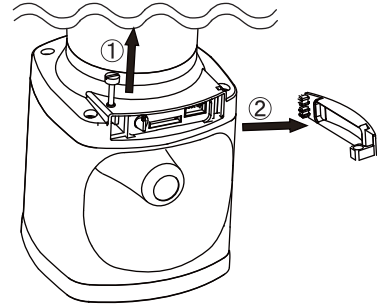
- If power supply or signal wires are switched on simultaneously at the use of plural units, a shift of playing the tone/blinking period will occur.

## 6 Setting Method

### 6-1. Opening and closing of the front cover

When carrying out the selection switch manipulation, sound volume adjustment, and change of tone combination, execute opening and closing of the front cover according to the following procedure.

- (1) Detach the hand screw.
- (2) Detach the front cover.
- (3) After finishing the work, fit the parts which were detached at (1) and (2), in the reverse procedure. (Recommended tightening torque of the hand screw:  $0.07\text{N}\cdot\text{m}$ )



#### Request

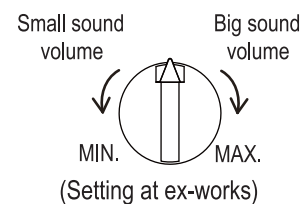
- After finishing the work, be sure to operate the product on the condition that the front cover is fitted. Otherwise, water and dust will enter, and it will become a cause of failure.
- Fit the hand screw with the recommended tightening torque. If the torque is lower than the recommended value, water proofness and dust proofness will decrease.
- Do not forcedly draw out the front cover. Or else, there is a risk of damage.

### 6-2. Adjustment of sound volume

Adjustment of sound volume is possible by means of the volume (knob).

#### Request

- Turn the volume (knob) lightly. If a torque exceeding  $0.2\text{N}\cdot\text{m}$  is applied, there is a risk of damage. Further, do not apply shock, or do not pull out.



#### Notification

- If sound volume is increased, sound cracking may occur depending on a tone.
- Even if the volume is set at the minimum level, the sound condition may not become silent, depending on the environment of usage.

### 6-3. Selection switch

Selection of the following functions is possible.

- Selection of a tone group (switches 1 to 3)

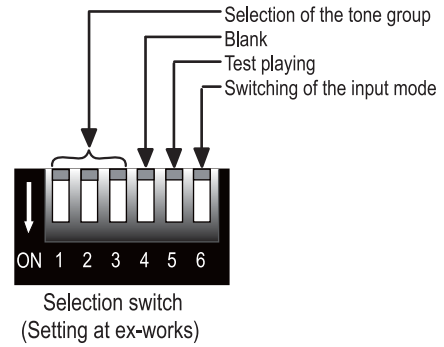
It is possible to select a tone group among the groups A to H. For the tone groups, refer to the List of the Tones in the following page. By bit input, a tone is played which corresponds to the list of group and channel setting. Regarding the operation, refer to "7. How to Use." In addition, tones can be freely combined by utilizing a SD card in the case of the group H. Refer to "6-4. Combination method of the tones."

- Test playing (switch 5)

By setting to ON, the CH1 in the selected tone group is played. So, use it for confirming operation and at sound volume adjustment. By setting to OFF, playing of the tone is stopped.

- Switching of the input mode (switch 6)

It is used for setting the input method (bit input or binary input) of the sound signal line. By setting to OFF, the bit input mode is selected, and CH1 to CH8 of the sound signal line are set to bit input. By setting to ON, the binary input mode is selected, and CH1 to CH6 of the sound signal line are set to binary input.



### Request

- Manipulate the selection switches by means of tools such as tweezers etc.
- Do not handle the selection switches with excessive force. There is a risk of breaking the selection switches.

### Notification

- The selection switch 4 is not used. Further, even if setting of the selection switch 4 is changed, it does not affect operation of the product.
- When a sound signal line is selected, the corresponding tone is played by priority, even if the test playing switch is set to ON.

### ★List of the Tones

- Tone type A (Model: LKEH-□A)

1	Beep (slow intermittent horn)	5	Rapid Hi-Lo	9	Stutter + Bell	13	Fur Elise	17	London bridge is falling down	21	Cuckoo	25	Amaryllis	29	Romance De Amour
2	Stutter (rapid intermittent horn)	6	Melody Chime	10	Synthesized Melody	14	Maiden's Prayer	18	Holdiridia	22	Blacksmith in the village	26	Symphony No.40	30	Petrouchka
3	Bell (clear highpitched bell)	7	Synthesized Piano	11	Chime	15	Minuet	19	Marry had a little Lamb	23	On the Avignon bridge	27	Silent Lakeside	31	Grandfather's Clock
4	Yelp (rapid siren)	8	Synthesized Bell	12	Call sign	16	Annie Laurie	20	The camptown Races	24	Daydream Believer	28	Mountain musician	32	Ave Maria

Author 13:LUDWIG VAN BEETHOVEN 14:BADARZEWSKA BARANOWSKA TEKLA 15:BACH JOHANN SEBASTIAN 16:SCOTT LADY JOHN DOUGLAS 17-18-21-25-28-29:TRADITIONAL 19-27-PD 20:FOSTER STEPHEN COLLINS 22:Song authorized by the Ministry of Education 23:WERNER HEINRICH (DE 2) 24:STEWART JOHN C 26:MOZART WOLFGANG AMADEUS 30:BLANTER MATVEJ ISAÁKOVICH 31:WORK HENRY CLAY 32:SCHUBERT FRANZ

※24.30 T-06B0152

- ★List of setting the group and channele (Setting at ex-works: Group A)

※In this case of the group H, tones can be freely combined among 32 tones, by utilizing a SD card.

	GroupA	GroupB	GroupC	GroupD	GroupE	GroupF	GroupG	GroupH※
CH1	Fur Elise	Marry had a little Lamb	Amaryllis	Grandfather's Clock	Romance De Amour	Marry had a little Lamb	Beep (slow intermittent horn)	The camptown Races
CH2	Maiden's Prayer	The camptown Races	Symphony No.40	Ave Maria	The camptown Races	Symphony No.40	Stutter (rapid intermittent horn)	Cuckoo
CH3	Minuet	Cuckoo	Silent Lakeside	Daydream Believer	Minuet	Holdiridia	Bell (clear highpitched bell)	Petrouchka
CH4	Annie Laurie	Blacksmith in the village	Mountain musician	London bridge is falling down	Ave Maria	Daydream Believer	Yelp (rapid siren)	Grandfather's Clock
CH5	London bridge is falling down	On the Avignon bridge	Romance De Amour	Bell (clear highpitched bell)	Stutter + Bell	Rapid Hi-Lo	Rapid Hi-Lo	London bridge is falling down
CH6	Holdiridia	Daydream Believer	Petrouchka	Yelp (rapid siren)	Synthesized Melody	Melody Chime	Melody Chime	Marry had a little Lamb
CH7	Chime	Chime	Chime	Synthesized Piano	Synthesized Piano	Synthesized Piano	Synthesized Piano	Silent Lakeside
CH8	Call sign	Call sign	Call sign	Synthesized Bell	Synthesized Bell	Synthesized Bell	Synthesized Bell	Mountain musician

- Tone type C (Model: LKEH-□C)

1	Beep (slow intermittent horn)	5	Rapid Hi-Lo	9	Stutter + Bell	13	Can't Take My Eyes off of You	17	Amairono Kamino Otome	21	Uchuusenkan Yamato	25	I Don't Want to Miss a Thing	29	Gattsudaze
2	Stutter (rapid intermittent horn)	6	Melody Chime	10	Synthesized Melody	14	Top of the World	18	Les Champs-Elysees	22	Oshiete	26	Yozorano Mukou	30	Odoru Ponpokorin
3	Bell (clear highpitched bell)	7	Synthesized Piano	11	Chime	15	The Entertainer	19	Canon	23	Makenaide	27	Aiwa Katsu	31	Imasugu Kisu Mi
4	Yelp (rapid siren)	8	Synthesized Bell	12	Call sign	16	Amazing Grace	20	Rara Sanshain	24	Gonna Fly Now (Theme for 'Rocky')	28	Truth	32	Haruyo Koi

Author 13:CREWE BOB 14:CARPENTER RICHARD LYNN 15:JOPLIN SCOTT 16:CARRELL JAMES P 17:Kouichi Sugiyama 18:WILSHAW MICHAEL 19:PACHELBEL JOHANN 20:Hiromasa Iijichi 21:Hiroshi Miyagawa 22:Takeo Watanabe 23-30:CONTI BILL 25:WARREN DIANE EVE 26:Yuka Kawamura 27:KAN 28:Masahiro Andoh 29:Tatasu Matsumoto 31:Tatsuya Hirokawa 32:Yumi Malsuloya

※13~14, 17~18, 20~31 ※32 0017677JRCL T-0710139

- ★List of setting the group and channele (Setting at ex-works: Group A)

※In this case of the group H, tones can be freely combined among 32 tones, by utilizing a SD card.

	GroupA	GroupB	GroupC	GroupD	GroupE	GroupF	GroupG	GroupH※
CH1	Can't Take My Eyes off of You	Canon	I Don't Want to Miss a Thing	Imasugu Kisu Mi	Romance De Amour	Beep (slow intermittent horn)	Odoru Ponpokorin	Rara Sanshain
CH2	Top of the World	Rara Sanshain	Yozorano Mukou	Haruyo Koi	The camptown Races	Stutter (rapid intermittent horn)	Aiwa Katsu	Uchuusenkan Yamato
CH3	The Entertainer	Uchuusenkan Yamato	Aiwa Katsu	Uchuusenkan Yamato	Minuet	Stutter + Bell	Truth	Odoru Ponpokorin
CH4	Amazing Grace	Oshiete	Truth	Rara Sanshain	Ave Maria	Synthesized Melody	Les Champs-Elysees	Imasugu Kisu Mi
CH5	Amairono Kamino Otome	Makenaide	Gattsudaze	Can't Take My Eyes off of You	Stutter + Bell	Synthesized Piano	Amazing Grace	Amairono Kamino Otome
CH6	Les Champs-Elysees	Gonna Fly Now (Theme for 'Rocky')	Odoru Ponpokorin	Gonna Fly Now (Theme for 'Rocky')	Synthesized Melody	Synthesized Bell	Yozorano Mukou	Les Champs-Elysees
CH7	Chime	Chime	Chime	Chime	Chime	Chime	Chime	Aiwa Katsu
CH8	Call sign	Call sign	Call sign	Call sign	Call sign	Call sign	Call sign	Truth

● Tone type D (Model : LKEH-□D)

1	Beep (slow intermittent horn)	5	Rapid Hi-Lo	9	Chime	13	Oribiao Kikinagara	17	Saafu Tengoku Sukii Tengoku	21	I've been working on the Railroad	25	Wiegenlied	29	Yellow Rose of Texas
2	Slutter (rapid intermittent horn)	6	Melody Chime	10	Call sign	14	A September	18	Iro Howaitoburendo	22	Bear Song	26	Rudolph the Red-nosed Reindeer	30	Yankee Doodle
3	Bell (clear highpitched bell)	7	Synthesized Piano	11	Runner	15	Doyoubino Koibito	19	Happy Birthday	23	Toys Go Cha Cha Cha	27	She Wore a Yellow Ribbon	31	When the Saint Go Marching In
4	Yelp (rapid siren)	8	Synthesized Bell	12	Mamotte Agetai	16	Akino Kehai	20	Hi Ho	24	Konnako Irukana	28	Oh My Darling Clementine	32	Londonderry Air

Author 11:New Funky Sureshoshi 12:Yumi Matsutoya 13:Ami Ozaki 14:Tetsuji Hayashi 15:Tatsuro Yamashita 16:Kazumasa Oda 17:Yumi Matsutoya 18:María Takeuchi 19:HILL MILDRED J 20:CHURCHILL FRANK E 21-22-27-29-30-31-32:TRADITIONAL 23:Nobuyoshi Koshibe 24:Takechi Shibuya 25:SCHUBERT FRANZ 26:MARKS JOHN D 28:American folk song  
 ※ 11, 13~18, 23, 24, 26 T-0710140 JASCAP ※ 12 JRC 0017678JRC

★ List of setting the group and channele (Setting at ex-works: Group A)

※ In this case of the group H, tones can be freely combined among 32 tones, by utilizing a SD card.

	GroupA	GroupB	GroupC	GroupD	GroupE	GroupF	GroupG	GroupH※
CH1	Runner	Happy Birthday	She Wore a Yellow Ribbon	Yellow Rose of Texas	Runner	Saafu Tengoku Sukii Tengoku	Doyoubino Koibito	Hi Ho
CH2	Mamotte Agetai	Hi Ho	Oh My Darling Clementine	Yankee Doodle	Iro Howaitoburendo	Konnako Irukana	I've been working on the Railroad	I've been working on the Railroad
CH3	Oribiao Kikinagara	I've been working on the Railroad	Yellow Rose of Texas	When the Saint Go Marching In	Wiegenlied	Oribiao Kikinagara	She Wore a Yellow Ribbon	Yankee Doodle
CH4	A September	Bear Song	Yankee Doodle	Londonderry Air	Hi Ho	Iro Howaitoburendo	Yankee Doodle	When the Saint Go Marching In
CH5	Doyoubino Koibito	Toys Go Cha Cha Cha	When the Saint Go Marching In	Beep (slow intermittent horn)	I've been working on the Railroad	Rapid Hi-Lo	Synthesized Piano	Saafu Tengoku Sukii Tengoku
CH6	Akino Kehai	Konnako Irukana	Londonderry Air	Slutter (rapid intermittent horn)	Bear Song	Melody Chime	Synthesized Bell	Iro Howaitoburendo
CH7	Saafu Tengoku Sukii Tengoku	Wiegenlied	Runner	Chime	Toys Go Cha Cha Cha	Chime	Chime	She Wore a Yellow Ribbon
CH8	Iro Howaitoburendo	Rudolph the Red-nosed Reindeer	Mamotte Agetai	Call sign	Konnako Irukana	Call sign	Call sign	Oh My Darling Clementine

● Tone type E (Model : LKEH-□E)

1	Beep (slow intermittent horn)	5	Rapid Hi-Lo	9	Slutter + Bell	13	Train Ride	17	Inverted Revellie	21	Alarm Clock	25	Annie Laurie	29	Amaryllis
2	Slutter (rapid intermittent horn)	6	Melody Chime	10	Synthesized Melody	14	Galloping Hi-Lo	18	Galactic Motor	22	Ringing Hi-Lo	26	London bridge is falling down	30	Symphony No.40
3	Bell (clear highpitched bell)	7	Synthesized Piano	11	Chime	15	Alien Chatter	19	Ringing Phone	23	Fur Elise	27	Marry had a little Lamb	31	Grandfather's Clock
4	Yelp (rapid siren)	8	Synthesized Bell	12	Call sign	16	Falling Crystals	20	Two Tone	24	Minuet	28	The camptown Races	32	Ave Maria

Author 23:LUOWIG VAN BEETHOVEN 24:BACH JOHANN SEBASTIAN 25:SCOTT LADY JOHN DOUGLAS 26-29:TRADITIONAL 27-PD 28:FOSTER STEPHEN COLLINS 30:MOZART WOLFGANG AMADEUS 31:SCHUBERT FRANZ 32:WORK HENRY CLAY

★ List of setting the group and channele (Setting at ex-works: Group A)

※ In this case of the group H, tones can be freely combined among 32 tones, by utilizing a SD card.

	GroupA	GroupB	GroupC	GroupD	GroupE	GroupF	GroupG	GroupH※
CH1	Fur Elise	Minuet	Fur Elise	Alien Chatter	Train Ride	Rapid Hi-Lo	Beep (slow intermittent horn)	Two Tone
CH2	Minuet	Annie Laurie	London bridge is falling down	Falling Crystals	Galloping Hi-Lo	Chime	Slutter (rapid intermittent horn)	Alarm Clock
CH3	Annie Laurie	Amaryllis	Marry had a little Lamb	Inverted Revellie	Inverted Revellie	Slutter (rapid intermittent horn)	Bell (clear highpitched bell)	Symphony No.40
CH4	London bridge is falling down	Symphony No.40	The camptown Races	Galactic Motor	Galactic Motor	Ringing Phone	Yelp (rapid siren)	Ave Maria
CH5	Marry had a little Lan	Grandfather's Clock	Amaryllis	Ringing Phone	Alarm Clock	Slutter + Bell	Rapid Hi-Lo	Inverted Revellie
CH6	The camptown Races	Ave Maria	Grandfather's Clock	Two Tone	Ringing Hi-Lo	Synthesized Melody	Melody Chime	Galactic Motor
CH7	Chime	Chime	Chime	Alarm Clock	Synthesized Piano	Synthesized Piano	Synthesized Piano	Marry had a little Lamb
CH8	Call sign	Call sign	Call sign	Ringing Hi-Lo	Synthesized Bell	Synthesized Bell	Synthesized Bell	The camptown Races

6-4. Combination method of the tones

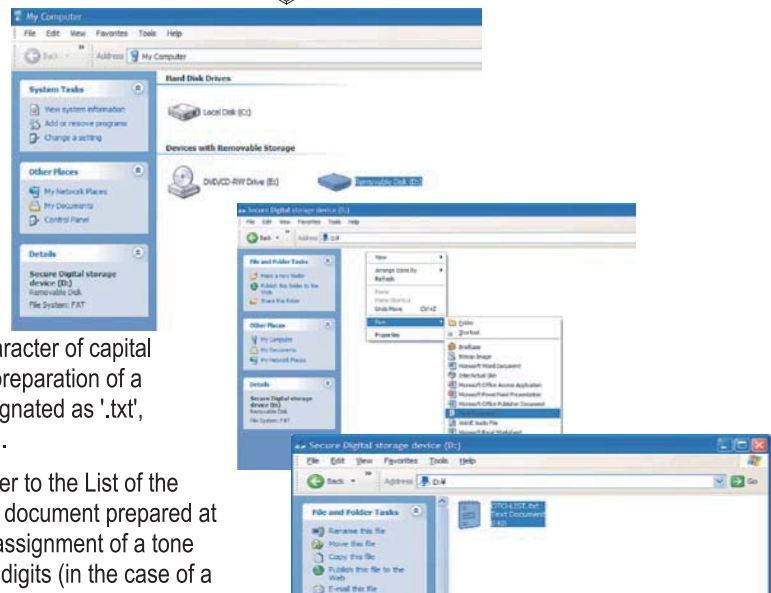
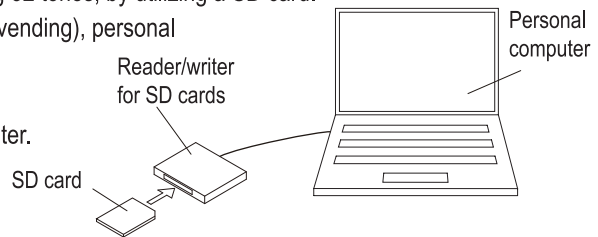
In the case of the group H, tones can be freely combined among 32 tones, by utilizing a SD card.

● Articles to be prepared: SD card (Model SDV-2GP, separate vending), personal computer, Reader/writer for SD cards.

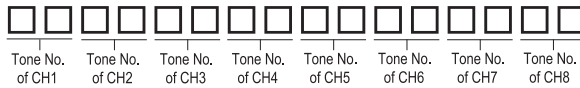
6-4-1. Preparation of tone combination data

Tone combination data are prepared by using a personal computer.

- (1) Connect a personal computer and a reader/writer for SD cards. Then, insert a SD card.
- (2) From the "My Computer" of the personal computer, open the drive in which the SD card is inserted.
- (3) Click a mouse with a right hand on the opened window, and select the "Text document" from the "New document."
- (4) Change the file name of the prepared document into [ oto-list.txt ].
- (5) Input the tone numbers to be combined (refer to the List of the Tones in "6-3. Selection switch") in the text document prepared at (4), and store it in the SD card. Carry out assignment of a tone number with half-width character of double digits (in the case of a tone number "1," it shall be "01"), and be sure to input 16 digits.



If it is less than 16 digits, a writing error occurs.



- Example of preparation In the case of preparing the following combination at the tone type A:  
CH1. Beep(slow intermittent horn) CH2. Amaryllis CH3. Synthesized Piano  
CH4. Grandfather's Clock CH5. The camptown Races CH6. Shutter  
CH7. Cuckoo CH.8 Mary had a little Lamb  
Input the number [0125073120022119] in the text file, and store the file.

#### 6-4-2. Transfer of tone combination data

Transfer the tone combination data prepared at the "6-4-1. Preparation of tone combination data" to this product.

(1) Open the front cover. (Refer to the "6-1. Opening and closing of the front cover.")

(2) By inserting the SD card in which the data was written at the "6-4-1. Preparation of tone combination data" into the card slot, data transfer is started.

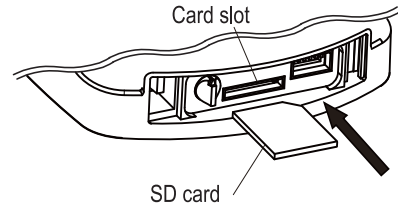
(3) When data transfer has finished, it is informed by the sound "Pee."  
Then pull out the SD card.

\* Writing will be completed within 1 second. If it is informed by the sound "Pipipipi" or there is no reaction, the data transfer is not normally completed.

Confirm the contents of data and operation procedure.

In addition, pay attention that, if the volume is at the minimum level, the informing sound cannot be heard.

(4) Adjust the tone group selection switch to H, and confirm the tone of each CH.



#### Request

- For the SD card, use the model SDV-2GP (separate vending). If a SD card of other type is used, its operation is not guaranteed.
- When "formatting" of a SD card is performed, use the FAT16.
- At inserting the SD card into the card slot, pay attention to the direction of the card. Further, do not press the SD card forcibly into the card slot. Otherwise, there is a risk of damaging this product and the SD card.
- Pay attention so that foreign objects do not enter into the card slot.
- Do not pull out the SD card nor cut off power supply when the SD card is reading.

#### Notification

- During input of the sound signal line, reading by the SD card is not performed even if it is inserted.
- If the SD card is inserted during playing of a tone, data transfer is performed after playing of the tone has been finished.
- When the SD card is reading, input of the sound signal line has no effect.

## 7 How to use

short

Turn on power supply of the product. By short-circuiting the common line and each signal line, it operates as follows.

- LED light: The LED light lights during short circuit of the common wire and each light signal wire.  
The LED light flashes during short circuit of the common flashing wire and each light signal wire.
- Tone: A tone is played by short-circuit of the common wire and each sound signal wire.  
For the playing method by each operation mode, refer to "7-1. Bit input mode" and, "7-2. Binary input mode".
- Sound reduction: When the common line and the sound reduction signal line are short circuited, a sound pressure level of the played tone is lowered.

#### 7-1. Bit input mode

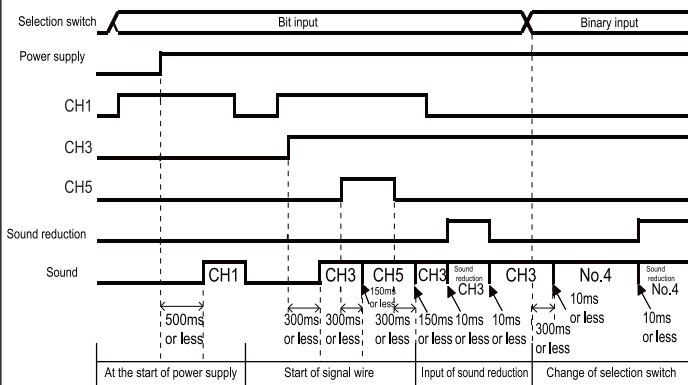
- By short-circuiting the common line and each sound signal line, a tone is played that corresponds to each channel.
- If there is short circuit of the two or more sound signal lines and the common line at the same time, a tone of the CH with a larger number is played.

Priority order of signal input

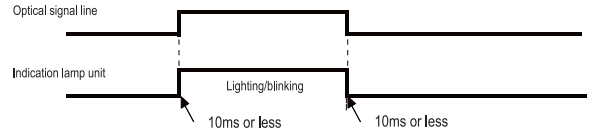
CH8>CH7>CH6>CH5>CH4>CH3>CH2>CH1

- When this product is operated by the start of power supply, it takes about 0.5sec. until a tone is played.
- Regarding the timing chart in the case of operating this product by control of the signal line, refer to the figure at the right side.

Input timing chart of the sound signal wire



Input timing chart of the light signal wire



7-2. Binary input mode

- By short-circuiting the common wire and each sound signal wire, a tone among the No.1 to 32 is played, depending on the state of each short circuit. (Refer to the Corresponding table for binary input.)
- When this product is operated by the start of power supply, it takes about 0.5sec. until a tone is played.
- Regarding the timing chart in the case of operating this product by control of the signal wire, refer to the figure at the right side.

Corresponding table for binary input (Example: Type D)

Tones	Input contacts								Tones	Input contacts							
	CH1 (Skyblue)	CH2 (Yellow)	CH3 (Pink)	CH4 (Bright green)	CH5 (Red)	CH6 (Orange)	CH7 (Green)	CH8 (Blue)		CH1 (Skyblue)	CH2 (Yellow)	CH3 (Pink)	CH4 (Bright green)	CH5 (Red)	CH6 (Orange)	CH7 (Green)	CH8 (Blue)
No.1	Beep (slow intermittent horn)	1	0	0	0	0	0	0	No.17	Saafu Tengoku Sukii Tengoku	1	0	0	0	1	0	0
No.2	Stutter (rapid intermittent horn)	0	1	0	0	0	0	0	No.18	Iro Howaitoburendo	0	1	0	0	1	0	0
No.3	Bell (clear highpitched bell)	1	1	0	0	0	0	0	No.19	Happy Birthday	1	1	0	0	1	0	0
No.4	Yelp (rapid siren)	0	0	1	0	0	0	0	No.20	Hi Ho	0	0	1	0	1	0	0
No.5	Rapid Hi-Lo	1	0	1	0	0	0	0	No.21	I've been working on the Railroad	1	0	1	0	1	0	0
No.6	Melody Chime	0	1	1	0	0	0	0	No.22	Bear Song	0	1	1	0	1	0	0
No.7	Synthesized Piano	1	1	1	0	0	0	0	No.23	Toys Go Cha Cha Cha	1	1	1	0	1	0	0
No.8	Synthesized Bell	0	0	0	1	0	0	0	No.24	Konnako Irukana	0	0	0	1	1	0	0
No.9	Chime	1	0	0	1	0	0	0	No.25	Wiegenlied	1	0	0	1	1	0	0
No.10	Call sign	0	1	0	1	0	0	0	No.26	Rudolph the Red-nosed Reindeer	0	1	0	1	1	0	0
No.11	Runner	1	1	0	1	0	0	0	No.27	She Wore aYellow Ribbon	1	1	0	1	1	0	0
No.12	Mamotte Agetai	0	0	1	1	0	0	0	No.28	Oh My Darling Clementine	0	0	1	1	1	0	0
No.13	Oribiao Kikinagara	1	0	1	1	0	0	0	No.29	Yellow Rose of Texas	1	0	1	1	1	0	0
No.14	A September	0	1	1	1	0	0	0	No.30	Yankee Doodle	0	1	1	1	1	0	0
No.15	Doyoubino Koibito	1	1	1	1	0	0	0	No.31	When the Saint Go Marching In	1	1	1	1	1	0	0
No.16	Akino Kehai	0	0	0	0	1	0	0	No.32	Londonderry Air	0	0	0	0	0	1	0

- \* The "1" in this table means short circuit of the sound signal line and the common line.
- \* In the case of input contacts which are not described in the table, the sound "5. Rapid Hi-Lo" is played.

Notification

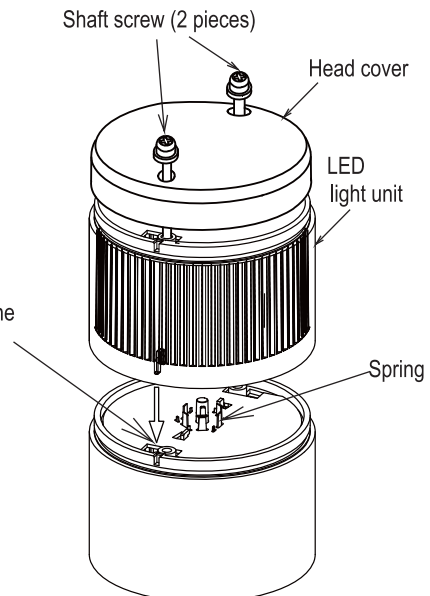
- Although pop noise is sometimes generated at ON/OFF of power supply, it is not a failure.
- If power supply or signal lines are switched on simultaneously at the use of plural units, a shift of playing the tone/blinking period will occur.

8 Rearranging Method of the Color Arrangement

It is possible to rearrange the arrangement of the LED light unit. Detach the head cover in accordance with the following procedure.

- (1) Loosen the shaft screws and detach the head cover.
- (2) Rearrange the LED light unit.
- (3) After finishing the work, fit the parts which were detached at (1) and (2), in the reverse procedure. (Recommended tightening torque of the shaft screw: 0.7N•m)

\* Combine them while aligning into the notch of the LED light unit.



**⚠ WARNING**

- Be sure to carry out the work after cutting off the power supply.

**⚠ CAUTION**

- When wiping off the dirt on the surface of the LED light unit and head cover, do not use benzine, thinner, and/or alcohol. Or else, there is a risk of deformation and/or discoloration.
- Do not perform rearrangement with the LED light unit of another product. Or else, it will become a cause of failure.
- Be sure to tighten the shaft screw with the recommended tightening torque value. If the torque is lower than the recommended value, water proofness, dust proofness and resistance to earthquakes will decrease.
- When a plurality of units with a same color are used , current capacity of the contact becomes "Number of the units with a same color × current capacity of the contact per one stack", because all units with the same color are illuminated via one signal line. Select the relay which satisfies the current capacity of the contact when used.  
(Example) In the case of a four-stack red LED light unit, current capacity of the contact becomes:  
4 (stacks) × 100 (mA) = 400mA
- Use the shafts which are exclusive for each number of stack , adapted to the stack number of the LED light unit. Otherwise, it will become a cause of failure.
- Do not touch the spring of the LED light unit. Otherwise, it will become a cause of failure.
- Do not rotate the LED light unit after combining the LED light unit. Otherwise, there is a risk of damage.

**Notification**

- For the LED light unit, it is possible to increase or decrease the number of stack from 1 to 4. When the LED light unit and the shaft for exclusive use are necessary due to increase or decrease of the number of stages, please inquire to each sales office written in the last page.

**9 Before Asking for Repair**

Contents of trouble	Matters to be confirmed	Method of action/treatment
Sound is not generated.	Is the power supplied?	Confirm the wiring and voltage of power supply. (5. Wiring Method)
	Are the common line and the signal line correctly short-circuited?	Confirm the wiring. (5. Wiring Method)
	Is the volume of sound set to the minimum level or not?	Adjust the volume. (6-2. Adjustment of sound volume)
A different channel is played.	Are the common line and the signal line correctly short-circuited?	Confirm the wiring. (5. Wiring Method)
	Are the selection switches correctly chosen?	Confirm the selection switches. (6-3. Selection switch)
SD card is not read.	Is the power supplied?	Confirm the wiring. (5. Wiring Method)
	Are the data for tone combination stored in the SD card?	Confirm the data in the SD card. (6-4-1. Preparation of tone combination data)
	Are the name and contents of the file for tone combination correct?	
	Is the location of data storage correct?	
	Is the SD card inserted correctly?	Confirm the SD card. (6-4-2. Transfer of tone combination data)
	Is the SD card of our company's optional item used?	Adjust the volume. (6-2. Adjustment of sound volume)
The LED light unit cannot be lit.	Is the power supplied?	Confirm the wiring and voltage of power supply. (5. Wiring Method)
	Are the common line and signal line correctly short-circuited?	Confirm the wiring. (5. Wiring Method)
The LED light unit cannot blink.	Is the power supplied?	Confirm the wiring and voltage of power supply. (5. Wiring Method)
	Are the blinking common line and the signal line correctly short-circuited?	Confirm the wiring. (5. Wiring Method)

\* If the product does not operate even if it is mounted and manipulated correctly, please inquire to each sales office or technical consultation service written in the last page.

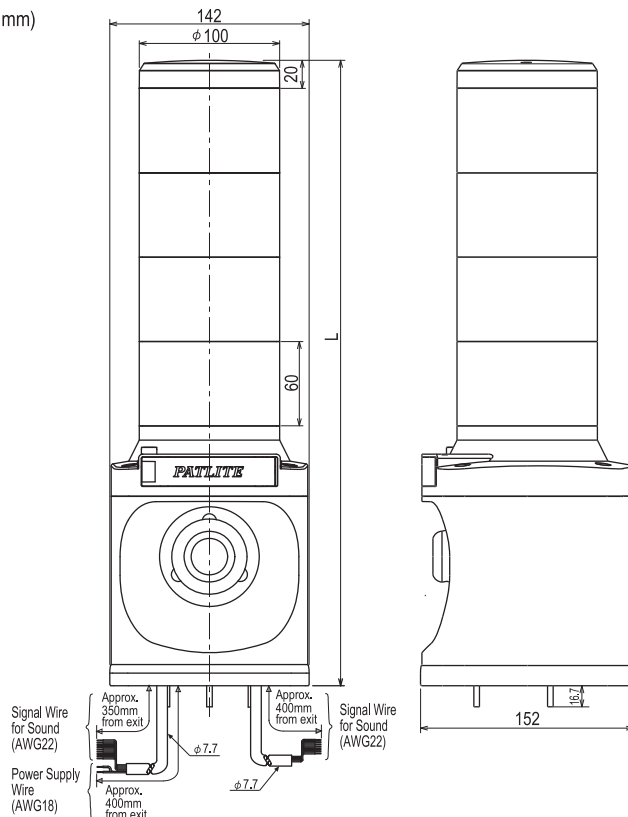
# 10 Specification

## ■ Specification

Model	LKEH-□02F□	LKEH-□10F□	LKEH-□20F□	LKEH-□12F□	LKEH-□02F□UL
Rated Voltage	24V DC	100V AC (50/60Hz)	220V AC (50/60Hz)	120V AC (50/60Hz)	24V DC Class 2
Operating Voltage Range	24V DC±10%	100V AC±10%	220V AC±10%	120V AC±10%	24V DC±10%
Power Consumption	1 Tier 10.6W		1 Tier 17.0W		1 Tier 0.6W
	2 Tiers 12.4W		2 Tiers 20.0W		2 Tiers 12.4W
	3 Tiers 14.2W		3 Tiers 23.0W		3 Tiers 14.2W
	4 Tiers 16.0W		4 Tiers 26.0W		4 Tiers 16.0W
Maximum Current Consumption	0.65A	0.33A	0.16A	0.30A	0.65A
Sound Pressure Level	Maximum 105dB (Volume is adjustable.) * Fit the product on the plate of □ 300mm, and measure the level with the sound 5."Rapid Hi-Lo" at the distance of 1m from the center of the product, in the front direction. * The sound pressure level may be lowered depending on the tone and environment of usage.				
Sound Reduction Level	20dB ± 2dB (Playing of the sound 5."Rapid Hi-Lo," at the maximum volume level)				
Signal Input Method	Bit input / Binary input				
Input Reaction Time	100ms or more (Level input)				
Starting Time	At the start of power supply: 500ms or less / At the start of signal line: 300ms or less				
Number of playing channels	Bit input: 8 channels / Binary input : 32 channels				
Channel Input Priority	CH8 > CH7 > CH6 > CH5 > CH4 > CH3 > CH2 > CH1				
Input Interface	16 signal wires (Light : 5 lines / Sound : 8 lines / Sound Reduction / Common / Blinking Common) Selection switch / SD card slot				
Incorporated Number of Sounds	32 kinds				
Light Source of the Light Unit	LED				
Flashing Rate	60 ± 3 Flashes Per Minute				
Operating Ambient Temperature	-10°C - +50°C (Maximum surrounding air temperature rating of 50°)				
Relative Humidity	85%RH or less (No Condensation)				
Mounting Location/Direction	Indoor,Outdoor (ULtype : Indoor Only) / Upright Only				
Protection Rating	IP53 (Mounting Direction : Upright Only)				
Insulation Resistance	More than 1MΩ at 500VDC between the terminals and the chassis				
Withstand Voltage	Following voltage applied for 1min between terminals and chassis without breaking insulation				
	500V AC, 1 min.	1000V AC, 1 min.	1500V AC, 1 min.	1000V AC, 1 min.	500V AC, 1 min.
Vibration Resistance	19.6m/s <sup>2</sup>				
Mass (Tolerance ±10%)	1 Tier 1.8kg		1 Tier 2.5 kg		1 Tier 1.8 kg
	2 Tiers 2.0kg		2 Tiers 2.7kg		2 Tiers 2.0kg
	3 Tiers 2.2kg		3 Tiers 2.9kg		3 Tiers 2.2kg
	4 Tiers 2.4 kg		4 Tiers 3.1kg		4 Tiers 2.4 kg

## ■ Outer Dimensions

(Unit: mm)



Model	Tiers	L
LKEH-1□	1 Tier	265.2
LKEH-2□	2 Tiers	325.3
LKEH-3□	3 Tiers	385.4
LKEH-4□	4 Tiers	445.5

- PATLITE Corporation disclaims all liability for any malfunction or damage occurring as a result of handling contrary to the instructions, cautions and warnings mentioned in this manual.
- Specifications may change without notice due to continual product improvement.

世界中に「安心・安全・楽業」をお届けする

株式会社 **パトライト**

J2D

<http://www.patlite.co.jp>

【受付】 平日 9:00～17:00

平日 12:00～13:00 及び 土・日・祝日・  
社休日は留守番電話による対応

●技術・修理相談窓口 (無料) : 0120-497-090

※ご注文・価格・商品内容等は、各営業所拠点または販売店にお問い合わせください。

## **PATLITE Corporation**

G2G

**PATLITE Corporation** ※Head office ■ <http://www.patlite.com/>  
4-1-3, Kyutaromachi, Chuo-ku, Osaka 541-0056 Japan

**PATLITE (U.S.A.) Corporation** ■ <http://www.patlite.com/>

**PATLITE Europe GmbH** ※Germany ■ <http://www.patlite.eu/>

**PATLITE (SINGAPORE) PTE LTD** ■ <http://www.patlite.com/>

**PATLITE (CHINA) Corporation** ■ <http://www.patlite.cn/>

**PATLITE KOREA CO., LTD.** ■ <http://www.patlite.co.kr/>

**PATLITE TAIWAN CO., LTD.** ■ <http://www.patlite.tw/>

**PATLITE (THAILAND) CO., LTD.** ■ <http://www.patlite.co.th/>

C95100111 | K  
'16.08 NHI