

# Signal Tower

## シグナル・タワー®

### 取扱説明書

### INSTRUCTION MANUAL

[ MODEL : KUS ]

このたびは、**パトライト シグナル・タワー®**をお買い上げいただきましてありがとうございます。ご使用前にこの取扱説明書をよくお読みのうえ、正しくお使いください。また、本書は大切に保管してください。保守・点検や補修などをするときには、必ず本書を読み直してください。

なお、ご不明な点は最終ページへ記載の技術相談窓口へお問い合わせください。

Thank you for specifying the PATLITE Signal Tower for your application. Please read these instructions carefully before you perform installation, maintenance and repair. Store this manual carefully for easy reference. If you have any questions about this product, please contact PATLITE Corporation.

## 安全上の注意 [NOTES TO BE OBSERVED FOR SAFE OPERATION]

お使いになる人や他の人への危害、財産への損害を未然に防ぐため、必ずお守りいただくことを、次のように説明しています。

Note to be followed to prevent any damage to the user and other personnel or to assets are as follows:

■表示内容を無視して誤った使い方をしたときに生じる危害や損害の程度を、次の表示で区分し説明しております。

The indications for warning are divided into the following classes according to the degree of danger or damage incurred when the warning is not taken into consideration and the product is not correctly used.

**⚠警告 [Warning]** この表示の欄は「死亡または重傷などを負う可能性が想定される」内容です。  
Indicates an imminently dangerous condition: failure to follow the instructions may lead to death or serious injury.

**⚠注意 [Caution]** この表示の欄は「傷害を負う可能性または物的損害のみが発生する可能性が想定される」内容です。  
Indicates a potentially dangerous condition: failure to follow the instructions may lead to slight injury or property damage.

## 1. 安全のため必ずお守りいただきたいこと

[To operate this product safely, please observe the followings.]

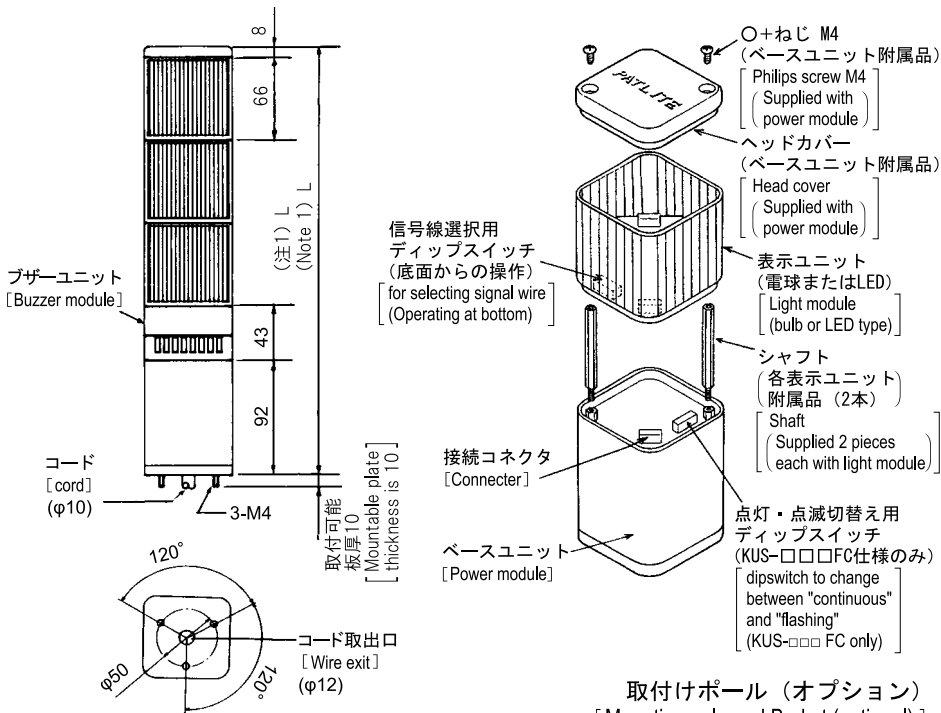
### ⚠警告 [Warning]

- 配線時は必ず電源を切りおこなってください。ショートによる内部回路の焼損や感電の危険があります。
- ヘッドカバーを外したまま放置したり、使用しないでください。電球の熱で火傷、あるいは漏電など非常に危険です。
- 電球交換など補修をされる際は、感電や火傷防止のため、必ず電源を切り、電球の熱が十分に下がってからおこなってください。
- 配線および工事を伴う設置は専門業者または電氣的知識のある技術者がおこなってください。感電・火災・落下・故障などの危険があります。
- Turn off the power supply before making wiring connections. Neglecting to do so may cause an electric shock.
- Do not stay or use without the head cover. It may cause electric shock.
- Make sure power is turned off and the temperature of electric bulb falls down for repair to avoid electric shock and burn.
- Ask a specialist or an electric engineer about wiring or a construction. Electric shock, fire and fall may occur.

### ⚠注意 [Caution]

- 直流・交流および使用電圧を間違えないよう確かめてからご使用ください。
- 使用電球は「6仕様」の項に表示された電球以外は、使用しないでください。製品の故障や電源焼損の原因となります。
- 表示ユニット、ヘッドカバーおよびベースユニットの汚れは、水またはガラスクリーナーなどを含ませた柔らかい布で拭き取ってください。シンナー、ベンジンなどを使うと表面を侵し、変色、変形します。
- Use only specified operating voltage range. Excess voltage hastens degradation.
- Make sure not to use any other bulbs except ones described in specifications.
- To light module, head cover, and Power module, wipe with water or glass cleaner soaked soft cloth. Do not use thinner or benzene as these cause color change or deform the surface.

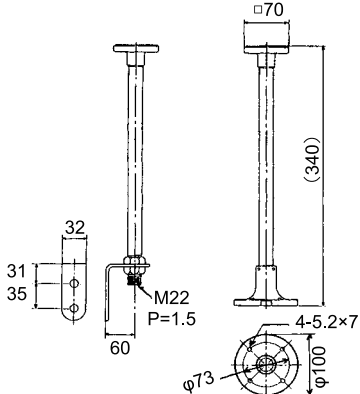
## 2 各部の名称 [Parts name]



取付けポール (オプション)  
[Mounting pole and Bracket (optional)]

SZ-40L

SZ-40T



(注1) [Note. 1]

(mm)

段数 [Number of stage]	L寸法 ["L" dimension]	
	ブザーユニット付 [with buzzer module]	ブザーユニット無 [without buzzer module]
1	209	166
2	275	232
3	341	298
4	—	364

## 3. 呼称表示 [Model No. configuration]

○ 表示部ユニット

[Light-module & Buzzer unit]

KUS

—

—

—

色  
[Color]

ブザー式を除く  
[except buzzer type]

仕様

[Specifications]

S : 電球式表示灯ユニット

[S : Bulb display module]

EA : LED式表示灯ユニット

[EA : LED display module]

B : 電子ブザーユニット

[B : Buzzer module]

R…………… 赤  
[Red]

Y…………… 黄  
[Yellow]

G…………… 緑  
[Green]

B…………… 青  
[Blue]

C…………… 透明  
[Clear]

○ ベースユニット

[Power-module]

KUS

—

—

—

—

電圧  
[Voltage]

24 : 24V AC/DC

100 : 100V AC

120 : 110~120V AC

220 : 200~220V AC

仕様

[Specifications]

F : 点灯、点滅

[F : Continuous lighting or flashing]

C : オープンコレクタ対応

[C : Continuous light with  
open-collector wiring]

FC : 点灯、点滅

[FC : Continuous or flashing light  
with open-collector wiring]

## 4 各ユニットの接続と設定方法 [Connecting and setting of each module]

### ⚠注意 [Caution]

- ユニットの3段以上積層する場合は1本の信号線で3つ以上の表示ユニットを動作させないでください。故障の原因となります。
  - ディップスイッチの設定をする際は必ず電源を切っておこなってください。ディップスイッチ故障の原因となります。
  - ユニットの組替えもしくは増設する際は必ず電源を切っておこなってください。
- [ In case of stacking more than three (3) stages, do not set to actuate more than three modules with single lead wire in order to prevent malfunction.  
● Be sure to turn OFF power prior to setting dipswitches to prevent damage of dipswitches.  
● Be sure to turn OFF power prior to recombining or adding modules. ]

ユニットの接続は下記要領でおこなってください。

[ Follow the procedure below to connect each module. ]

- ① ベースユニットのヘッドカバーを2点のねじをゆるめて外します。

[ ① Loosen and remove two screws on the head cover of the power module. ]

- ② 各表示ユニットに附属しているシャフト2本をベースユニット側シャフトと接続します。シャフトは手締めでおこない、必ず両シャフト間にすき間のできないようねじの根本まで締め付けてください。

[ ② Connect two pieces of the shaft which were supplied with the light-module to the power-module shafts. Tighten the shafts with your hands. Screw in each shaft to the bottom until no gap remains between either shafts. ]

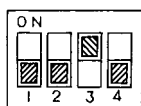
- ③ 表示ユニット／ブザーユニットの設定方法  
各表示ユニット／ブザーユニット内蔵の信号線選択用ディップスイッチ（2各部の名称参照）にて、各信号線への接続をおこないます。各信号線に対応するディップスイッチNo. は下表の通りとなっております。

[ ③ Setting of Light module & Buzzer unit  
Connect power to each lead wire by switching the signal line selection dipswitches (see the description of this manual "Name, appearance, and dimension of each part") integrated in the display module. Each dipswitch No. is allocated wire as below : ]

ディップスイッチNo. [Dipswitch No.]	信号線色 [Signal wire color]
1	赤 [Red]
2	黄 [Yellow]
3	緑 [Green]
4	青 [Blue]

(例) ディップスイッチ

[ (Ex.) Dipswitch ]



(No. 3のみON)  
[(Switch ON No.3 only)]

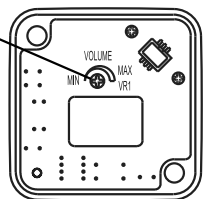
左図のようにNO. 3のスイッチをONにした場合このユニットは緑色の信号線に対応して作動します。

[ When you set the dipswitches to switch No.3 ON, the module actuates for green color lead wire. ]

- ④ ブザー音量の調整方法 [ Adjusting method of buzzer volume ]  
ブザーユニット上面に付いているボリュームでブザー音量の調整をおこなってください。（無音～最大音圧）

[ ④ Adjust buzzer pressure by volume that is attached to the upper surface of buzzer module.(Min ~ Max sound pressure) ]

ボリューム [Volume]



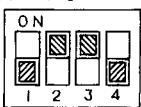
- ⑤ ベースユニットの設置方法

オープンコレクタ対応型点灯、点滅仕様（KUS-□□□FC）の場合は、ベースユニット上部のディップスイッチにて各表示ユニットの点灯もしくは点滅の切替えをおこないます。（ディップスイッチNo. と信号線色との関係は③と同様）

[ ⑤ Setting of power module  
In case of open collector applied models (KUS-□□□FC), set between "continuous" and "flashing" using the dipswitch at upper portion of the power module.  
(Dipswitch number and signal wire color allocation are the same as item ③ above.) ]

(例) ディップスイッチ

[ (Ex.) Dipswitch ]



(No. 2、3のみON)  
[(Switch ON No.2 and No.3 only)]

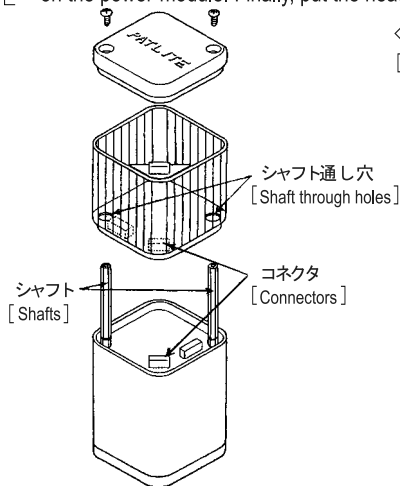
No. 2、3のスイッチをONにした場合

(黄) (緑) の信号線に対応するユニットが点滅  
(赤) (青) の信号線に対応するユニットが点灯

[ When you set the dipswitches to switch No.2 and No.3 ON, Yellow and green signal wires assigned modules blink. Red and blue signal wire assigned modules light. ]

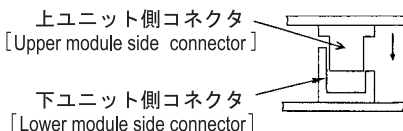
⑥各表示部ユニットの電源接続が終了したら、表示部ユニットをベースユニットに接続し、ヘッドカバーをかぶせてねじ止めし固定します。

⑥After having completed connection of power line to each light-module, mount the light-module on the power-module. Finally, put the head cover on the top and tighten with screws.



- ＜注意＞ [Note]
- 各ユニットはコネクタの位置を合わせる方向に注意してシャフト通し穴に通して接続してください。
  - 各ユニット同士のコネクタは確実に差し込んでください。

- Be careful for connector connection direction for each module and put the shafts through shaft holes to connect.
- Be sure to carefully insert connectors of each module.



## 5 配線方法 [Wiring procedure]

### ⚠ 警告 [Warning]

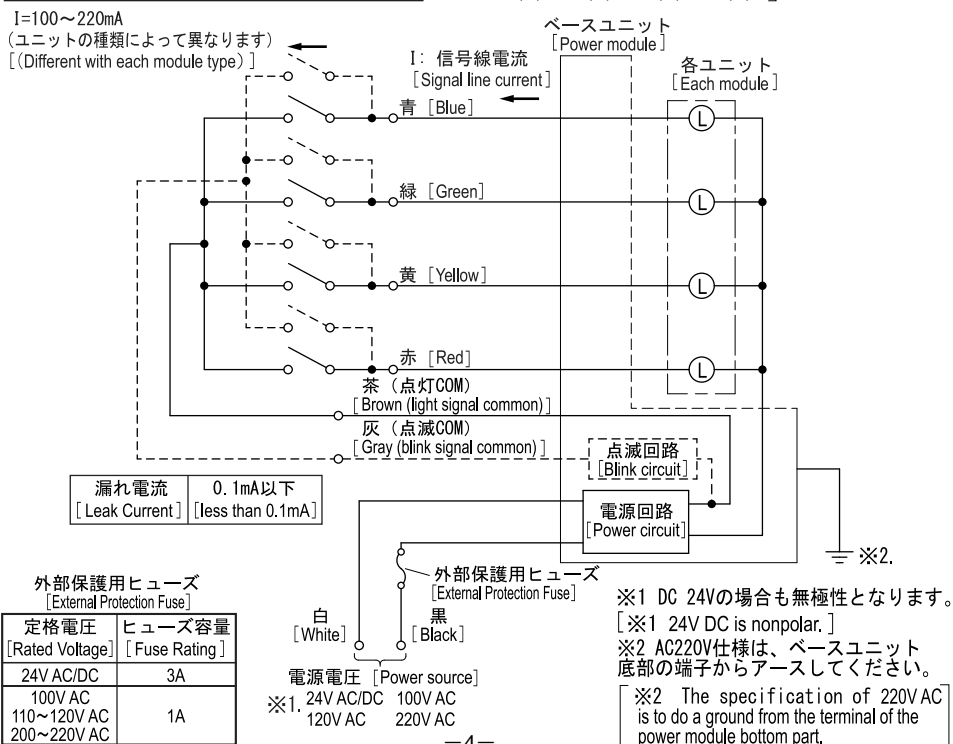
- 配線時は必ず電源を切りおこなってください。ショートによる内部回路の焼損や感電の危険があります。
- AC220V仕様については感電や火災事故防止のため必ずアース端子を接地してください。
- Turn off the power supply before making wiring connections. Neglecting to so may cause an electric shock.
- Ground the earth terminal about the 220V AC specification for the electric shock and the fire accident prevention.

### ⚠ 注意 [Caution]

- 使用電圧を間違えないよう確かめてから配線してください。
- 配線は間違いないよう充分注意してください。配線を間違えると内部回路が焼損し火災の原因になります。
- 配線例のように、電源側には必ず外部保護用ヒューズを入れてください。配線間違いなど万一の場合の電源焼損が防げます。
- 電源回路 (AC100V、AC120V、AC220V) と信号線回路 (低電圧) の配線を間違わないようにご注意ください。
- 4段使用で同時にすべてを点灯させる場合は、表示部ユニットの合計消費電力はベースユニットの最大消費電力21Wを超えないようにしてください。最大電力を超えての使用ではベースユニットが、壊れます。
- Confirm the working voltage of the product.
- Wiring should be careful enough there to be for no mistake. If wiring is mistaken, an internal circuit will be damaged and it will become the cause of a fire.
- Install the external protection fuse on the power supply side as shown in the wiring example in order to prevent burn in case of a wiring error.
- Be sure not to mis-wire power circuit (100V AC, 120V AC, 220V AC) to signal wire circuit (low voltage).
- When using four (4) lights and turn all of them on at same time, the total power consumption of light-modules must not exceed 21 watts which is maximum power consumption of power-module. Otherwise, transformer maybe damaged.

## 接点入力型 配線例 [KUS-24(F), 100(F), 120(F), 220(F)]

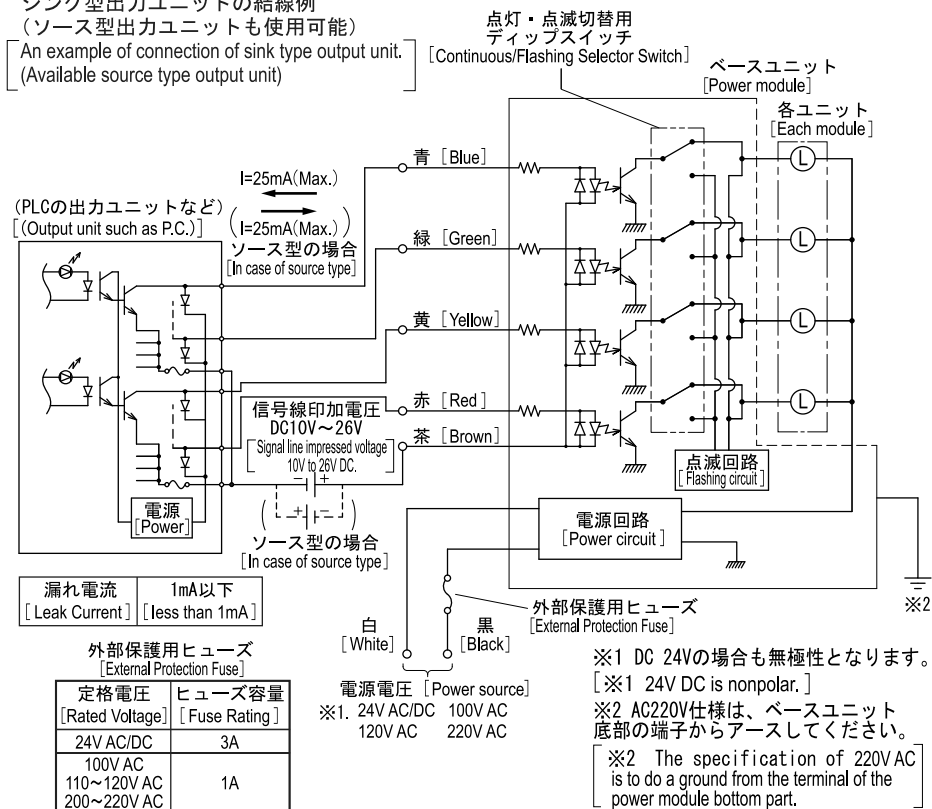
[An example of wiring for contact input type [KUS-24(F), 100(F), 120(F), 220(F)]]



# オープンコレクタ対応型 配線例 [KUS-24 (F) C, 100 (F) C, 120 (F) C, 220 (F) C]

[An example of wiring for open-collector applicable type [KUS-24(F)C,100(F)C,120(F)C,220(F)C]]

シンク型出力ユニットの結線例  
(ソース型出力ユニットも使用可能)  
[An example of connection of sink type output unit.  
(Available source type output unit)]



〈注意〉 オープンコレクタ対応型の場合は、ベースユニット茶リード線とPLC側の  
[Note] コモン端子に外部電圧印加が必要となります。(電圧範囲 DC10V~26V)  
信号線にトランジスタまたは無電圧接点リレーを使用する場合は次表の  
容量で配線してください。

[In case of open-collector applicable model, external impressed voltage is required  
between the lead wire (brown) of power module and PLC. (Voltage range : 10 to 26 V DC)  
When you use transistors or no-voltage contact relays for signal wires, wire following  
the instructions below.

型 式 [Model]	トランジスタ、PNPトランジスタ (2SAまたは2SB) [Transistor, PNP transistor (2SA or 2SB)]	トランジスタ、NPNトランジスタ (2SC または 2SD) [Transistor, NPN transistor (2SC or 2SD)]
耐 圧 [Withstand voltage]	$V_c > 45V$ (45V以上) [ $V_c > 45V$ or up]	
電流容量 [Current capacity]	$I_c > 50mA$ (50mA以上) [ $I_c > 50mA$ or up]	

## 6 仕様 [Specifications]

ユニット [Module type]	型 名 [Model name]	色 [Color]	定格電圧 [Rated Voltage]	消費電力 [Power Consumption]	質 量 [Mass]
電球 表示ユニット [Bulb display module]	KUS-S-□	各5色 [5 colors] ★	24VDC	6W	0.2kg
LED 表示ユニット [LED display module]	KUS-EA-□	各5色 [5 colors] ★	24VDC	1.2W	0.2kg
ブザーユニット [Buzzer module]	KUS-B	—	24VDC	0.5W	0.05kg
ベース ユニット [Power module]	KUS-24 (F) (C)	—	24V AC/DC	最大 [Max.] 21W	0.4kg
	KUS-100 (F) (C)	—	100VAC		0.8kg
	KUS-120 (F) (C)	—	120VAC		
	KUS-220 (F) (C)	—	220VAC		

電球 [BULB] : 24V 6W G14/BA9S

★各5色 : 赤、黄、緑、青、透明

[★Five colors as next mentioned. : Red, Yellow, Green, Blue, Clear]

表示ユニットの点滅回数 : 60回/分

[Bulb display module and LED display module flashing cycle : 60 Flashes per minute.]

ブザー音圧 : 0~70dB/m (24V仕様) 0~80dB/m (100/120/220V仕様)

[Buzzer pressure : 0~70dB/m (24V Type) 0~80dB/m (100/120/220V Type)]

この保証規定は、お客様がお買い上げ頂いた製品に関して、株式会社パトライト(以下、「弊社」といいます)が保証する内容について明記しています。

## 第1条(目的)

1. 本規定は、弊社の製品(以下、「本製品」といいます)に関する保証責任の取扱いについて定めるものとします。
2. お客様が本製品の使用を開始された時点で、お客様は本規定に同意して頂いたものとし、お客様と弊社との間で本規定の効力が有効に生ずるものとします。

## 第2条(保証対象および保証期間)

- 弊社は、お客様が本製品を購入された日から1年以内(以下、「保証期間」といいます)に本製品について以下の各号のいずれかに該当した場合(以下、「不良」といいます)、次々に定める保証責任を負うものとします。
- ①本製品の外形または内部に本製品の用途または機能を損なう変質または変形が発生した場合
  - ②本製品が製品仕様書に定められた性能を発揮しない場合

## 第3条(保証内容)

1. 弊社は、本製品に不良が生じた場合(以下、「不良品」といいます)、自らの裁量によって無償による修理または代替品の提供のいずれかの措置を講じるものとします。
2. 弊社が前項の措置を講じた場合、当該措置がなされた本製品の保証期間は、当初の不良品に関する保証期間と同一とします。
3. 弊社が第1項に基づきお客様に対して本製品の代替品の提供を行った場合、弊社において回収致した不良品の所有権は、弊社に帰属するものとします。
4. 弊社は、第1項の代替品の提供に関して、製造中止等の諸事情により同一製品を提供できない場合には、自らの裁量により本製品と同等以上の性能を有する製品を提供できるものとします。
5. 以下の各号の部材は、保証の対象外とします。
  - ①消耗品(モーター・電球・ロータコム・パッキン・Oリング・キセノン基板等)
  - ②輸送中における本製品の保護を目的とした梱包材料(製品梱包箱・ビニール袋・緩衝材等)

## 第4条(免責事項)

1. 弊社は、以下の各号のいずれかに該当する場合、不良に関して前条に定める保証責任を負わないものとします。
  - ①本製品の輸送・運搬中に発生した衝撃・落下等の外部的要因により不良が発生した場合
  - ②本製品の製品仕様書・取扱説明書・取り扱い上の注意等に違反することにより不良が発生した場合
  - ③本製品が設置または接続された装置・機器・車両・船舶・建造物・ソフトウェア等による外的要因に起因して不良が発生した場合
  - ④お客様または第三者が事前に弊社の承諾を得ることなく本製品の分解・改造・補修・付属品取付等を行ったことにより不良が発生した場合
  - ⑤お客様または第三者の故意または過失により不良が発生した場合
  - ⑥お客様が第5条第3項の禁止事項に違反した結果、不良が発生した場合
  - ⑦火災・地震・台風・落雷等の天災地変または公害・塩害・静電気・停電・異常電圧等の外部的要因に起因して不良が発生した場合
  - ⑧本製品の販売時点における科学または技術に関する知見によっては、弊社が不良を予測することができない場合
  - ⑨通常使用に基づく本製品の自然消耗または経年劣化により不良が発生した場合
  - ⑩本製品が日本以外の国において使用されたことにより不良が発生した場合
  - ⑪保証期間の満了後に不良が発生し、お客様において当該不良が保証期間内に発生したことを証明することができない場合
  - ⑫弊社に対して本書のご提示がない場合
2. 弊社は、第3条第1項の措置の実施の有無を問わず、不良に起因してお客様に生じた通常損害、特別損害、機会損失、逸失利益、事故補償、当社製品以外の製品(本製品と通信回線等により接続されているか否かを問いません)に関する損傷、損失、不具合、データ損失および不良を修補するための費用(人件費、工事費、交通費、運送費等をいいますが、これらに限られません)のいずれに関しても、一切の責任を負わないものとします。
3. お客様が使用されるシステム・機械・装置等への本製品の適合性はお客様自身でご確認いただくものとし、弊社はこれと本製品との適合性について一切の責任を負わないものとします。

## 第5条(ソフトウェアの取扱い)

1. 本製品に弊社が著作権者であるソフトウェア(以下、「本ソフトウェア」といいます)が内蔵されている場合、弊社は、お客様に対して本ソフトウェアを日本国内で使用する非独占的かつ譲渡不能な使用権を許諾するものとします。
2. 弊社は、本ソフトウェアの機能を向上させるべく、自らの裁量により本ソフトウェアをバージョンアップすることができるものとします。弊社は、ソフトウェアのバージョンアップに起因して生じた通常損害、特別損害、機会損失、逸失利益、事故補償、当社製品以外の製品(本製品と通信回線等により接続されているか否かを問いません)に関する損傷、損失、不具合、データ損失および不良を修補するための費用(人件費、工事費、交通費、運送費等をいいますが、これらに限られません)のいずれに関しても、一切の責任を負わないものとします。
3. お客様は、事前に弊社の承諾を得ることなく、以下の各号の行為を行ってはならないものとします。
  - ①本ソフトウェアを複製すること
  - ②本ソフトウェアの改造・結合・リソースエンジニアリング・逆コンパイル・逆アセンブル等を行うこと
  - ③本ソフトウェアを第三者に対して再使用許諾・貸与・レンタル・転売すること
  - ④本ソフトウェアを第三者に送信可能な状態でネットワーク上に転送すること
  - ⑤本ソフトウェアに付されている著作権表示およびその他の権利表示を除去すること

## 第6条(その他)

1. 本製品に関する製品仕様書・取扱説明書・カタログ等の記載内容は、事前に予告なしに変更する場合があります。
2. 本製品に関する弊社の責任は、本規定をもって全てとし、弊社はこれ以外に一切の責任を負わないものとします。
3. 本保証書は、日本国内においてのみ有効に効力を生ずるものとします。お客様または第三者が本製品を海外へ輸出される場合、本規定の適用は除外されるものとし、本製品に関する全ての責任は、輸出元に帰属するものとします。
4. 弊社は、お客様による紛失・損傷等の事由を問わず、お客様に対して本書の再発行を行わないものとします。
5. 本書は、本書に明示した条件に基づき保証をお約束するものです。従って、本書によって弊社およびそれ以外の事業者に対するお客様の法律上の権利を制限するものではありません。

## 第7条(準拠法および管轄裁判所)

本規定は、日本法を準拠法とし、日本法に従って解釈されるものとします。本規定の履行および解釈に関して紛争が生じたときは、大阪地方裁判所を第一審の専断的合意管轄裁判所とするものとします。

以上

株式会社パトライト

## ⚠注意[Caution]

- この説明書注意事項に反したお取扱いによって生じた故障については、責任を負いかねますのでご了承ください。
- 寸法・仕様および構造は、改善のため予告なく変更することがありますのでご了承ください。
- This Warranty excludes damage due to misuse negligence accidents of operation beyond the limits as set forth in the operating manual.
- Specifications are subject to change without notice.

世界中に「安心・安全・楽業」をお届けする

株式会社 **パトライト**

J2D

<http://www.patlite.co.jp>

【受付】平日9:00~17:00

平日12:00~13:00及び土日・祝日

土日・祝日は留守番電話による対応

●技術・修理相談窓口(無料):0120-497-090

※ご注文・価格・商品内容等は、各営業所拠点または販売店にお問い合わせください。

## PATLITE Corporation

G2G

**PATLITE Corporation** ※Head office ■<http://www.patlite.com/>  
4-1-3, Kyutaromachi, Chuo-ku, Osaka 541-0056 Japan

**PATLITE (U.S.A.) Corporation** ■<http://www.patlite.com/>

**PATLITE Europe GmbH** ※Germany ■<http://www.patlite.eu/>

**PATLITE (SINGAPORE) PTE LTD** ■<http://www.patlite.com/>

**PATLITE (CHINA) Corporation** ■<http://www.patlite.cn/>

**PATLITE KOREA CO., LTD.** ■<http://www.patlite.co.kr/>

**PATLITE TAIWAN CO., LTD.** ■<http://www.patlite.tw/>

**PATLITE (THAILAND) CO., LTD.** ■<http://www.patlite.co.th/>

B95100413 C

'16.09 AUTO