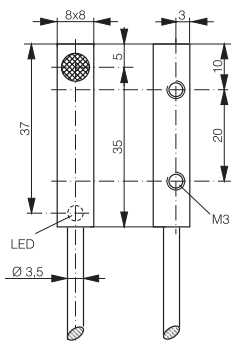
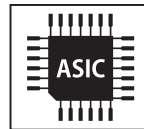


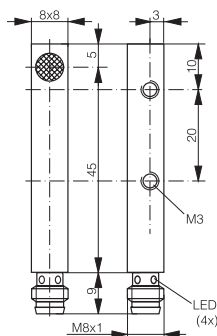


INDUCTIVE SENSOR BASIC DW-Ax-50x-C8

HOUSING	OPERATING DISTANCE	MOUNTING	<ul style="list-style-type: none"> ✓ Long operating distance ✓ Exceptional price-performance ratio ✓ Excellent accuracy 	<ul style="list-style-type: none"> ✓ IP 67
C8	3 mm	Quasi-embeddable		



DW-AD-50x-C8



DW-AS-50x-C8

DETECTION DATA		INTERFACE	
Rated operating distance (S_n)	3 mm	Indicator LED, yellow	Sensing state ($0 \leq s \leq 0.8 S_r$)
Assured operating distance (S_a)	$\leq (0.81 \times S_n)$ mm	Indicator LED, yellow, blinking	Sensing state ($0.8 S_r < s \leq S_r$)
Repeat accuracy	0.15 mm		
Hysteresis	$\leq 10\% S_r$		
Temperature drift	$\leq 10\% S_r$		
Standard target	9 mm x 9 mm x 1 mm, FE 360		

Note: $0.9S_n \leq S_a \leq 1.1S_n$

ELECTRICAL DATA		MECHANICAL DATA	
Supply voltage range (U_B)	10...30 VDC	Mounting	Quasi-embeddable
Residual ripple	$\leq 20\% U_B$	Housing material	Zamak
Output current	≤ 200 mA	Sensing face material	PBTP
Output voltage drop	≤ 2.0 VDC	Max tightening torque	1 Nm
Power consumption (no-load)	≤ 10 mA	Ambient temperature operation	-25 ... +70 °C
Residual current	≤ 0.1 mA	Enclosure rating	IP 67
Switching frequency	≤ 1000 Hz	Weight (cable/connector)	48.5 g / 24 g
Short-circuit protection	✓	Shock and vibration	IEC 60947-5-2 / 7.4
Voltage reversal protection	✓		
Cable length max.	300 m		

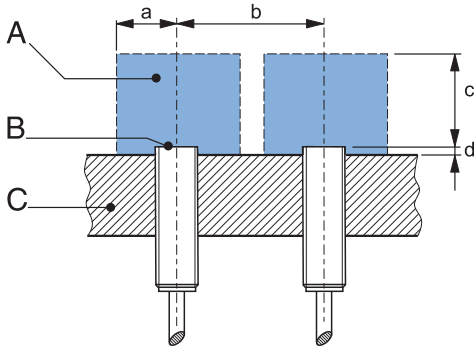
Note: all data measured according to IEC 60947-5-2 standard with $U = 20...30$ VDC, $T = 23 \text{ °C} \pm 5 \text{ °C}$.

CORRECTION FACTORS

Steel FE 360	1.0	Copper	0.27	Aluminum	0.36	Brass	0.45	Stainless S. V2A	0.77
--------------	-----	--------	------	----------	------	-------	------	------------------	------

Note: the operating distance of the sensor must be multiplied by the correction factor of the material. For example, the operating distance on Aluminum is $S_{n,Al} = S_n \times CF_{Al}$. In case of embeddable mounting, the distance is multiplied by the additional correction factor of the support, thus $S_{n,Al} = S_n \times CF_{Al} \times CF_{emb,Al}$.

INSTALLATION CONDITIONS

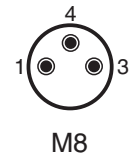
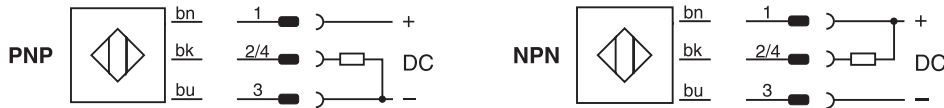


A : metal free zone	a : 6 mm
B : sensing face	b : 16 mm
C : support	c : 9 mm
	d : 1 mm

Note: additional installation information can be found in the glossary of the Contrinex General Catalog.

WIRING DIAGRAM

PIN ASSIGNMENT



AVAILABLE TYPES

Part number	Part reference	Polarity	Connection	Output on pin 4
320 020 845	DW-AD-501-C8	NPN	Cable 2 m, PVC	Normally open (NO)
320 020 846	DW-AD-502-C8	NPN	Cable 2 m, PVC	Normally closed (NC)
320 020 847	DW-AD-503-C8	PNP	Cable 2 m, PVC	Normally open (NO)
320 020 848	DW-AD-504-C8	PNP	Cable 2 m, PVC	Normally closed (NC)
320 120 005	DW-AS-501-C8	NPN	Connector M8	Normally open (NO)
320 120 006	DW-AS-502-C8	NPN	Connector M8	Normally closed (NC)
320 120 007	DW-AS-503-C8	PNP	Connector M8	Normally open (NO)
320 120 008	DW-AS-504-C8	PNP	Connector M8	Normally closed (NC)

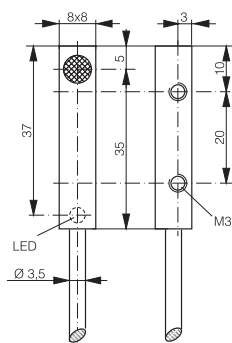
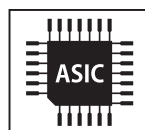
Note: part reference may include additional suffix to indicate a revision version or special version. Further information is available on request.

Operators of the products we supply are responsible for compliance with measures for the protection of persons. The use of our equipment in applications where the safety of persons might be at risk is only authorized if the operator observes and implements separate, appropriate and necessary measures for the protection of persons and machines. Terms of delivery and rights to change design reserved.

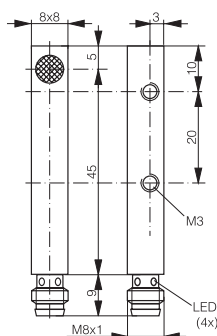


DÉTECTEUR INDUCTIF BASIC DW-Ax-50x-C8

BOÎTIER	PORTÉE	MONTAGE	✓ Longues portées	✓ IP 67
C8	3 mm	Quasi-noyable	✓ Rapport prix-performance exceptionnel	
			✓ Excellente précision	



DW-AD-50x-C8



DW-AS-50x-C8

DONNÉES DE DÉTECTION		INTERFACE	
Portée nominale (S_n)	3 mm	Indicateur LED, jaune	État de détection ($0 \leq s \leq 0.8 S_n$)
Portée de travail (S_a)	$\leq (0.81 \times S_n)$ mm	Indicateur LED, jaune, clignotant	État de détection ($0.8 S_n < s \leq S_n$)
Répétabilité	0.15 mm		
Hystérèse	$\leq 10\% S_n$		
Dérive en température	$\leq 10\% S_n$		
Cible normalisée	9 mm x 9 mm x 1 mm, FE 360		

Remarque: $0.9S_n \leq S_r \leq 1.1S_n$.

DONNÉES ÉLECTRIQUES		DONNÉES MÉCANIQUES	
Tension d'alimentation (U_B)	10...30 VDC	Montage	Quasi-noyable
Ondulation résiduelle	$\leq 20\% U_B$	Matériau du boîtier	Zamak
Courant de sortie	≤ 200 mA	Matériau de la face sensible	PBTP
Chute de tension aux sorties	≤ 2.0 VDC	Couple de serrage max.	1 Nm
Consommation (hors charge)	≤ 10 mA	Température ambiante d'utilisation	-25 ... +70 °C
Courant résiduel	≤ 0.1 mA	Indice de protection	IP 67
Fréquence de commutation	≤ 1000 Hz	Poids	48.5 g / 24 g
Protection contre les courts-circuits	✓	Chocs et vibrations	IEC 60947-5-2 / 7.4
Protection contre les inversions	✓		
Longueur de câble max.	300 m		

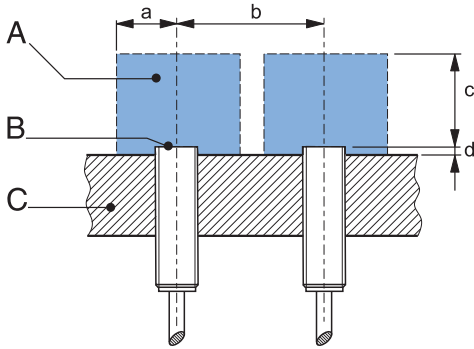
Remarque: toutes les données sont mesurées selon la norme IEC 60947-5-2 avec $U_B=20...30$ VDC, $T_A=23^\circ\text{C} \pm 5^\circ\text{C}$.

FACTEURS DE CORRECTION

Acier FE 360	1.0	Cuivre	0.27	Aluminium	0.36	Laiton	0.45	Acier inox V2A	0.77
--------------	-----	--------	------	-----------	------	--------	------	----------------	------

Remarque: la portée du capteur doit être multipliée par le facteur de correction du matériau. Par exemple, la portée sur l'aluminium sera $S_{n,Al} = S_n \times CF_{Al}$. Dans le cas d'un montage noyable, la portée est multipliée par le facteur de correction supplémentaire du support, c'est à dire $S_{n,Al} = S_n \times CF_{Al} \times CF_{emb,Al}$.

CONDITIONS DE MONTAGE

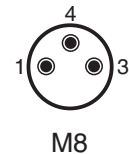
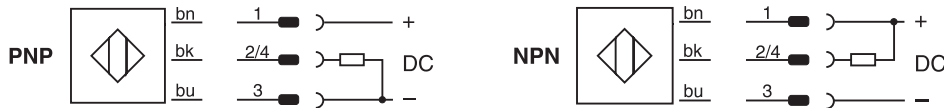


A : espace sans métaux	a : 6 mm
B : face sensible	b : 16 mm
C : support	c : 9 mm
	d : 1 mm

Remarque: des informations complémentaires sur le montage sont à disposition dans le lexique du Catalogue Général de Contrinex.

SCHÉMA DE RACCORDEMENT

ATTRIBUTION DES PINS



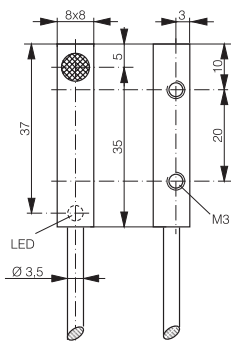
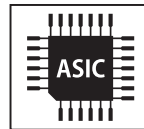
TYPES DISPONIBLES

Numéro d'art.	Désignation	Polarité	Raccordement	Sortie sur pin 4
320 020 845	DW-AD-501-C8	NPN	Câble 2 m, PVC	A fermeture (NO)
320 020 846	DW-AD-502-C8	NPN	Câble 2 m, PVC	A ouverture (NC)
320 020 847	DW-AD-503-C8	PNP	Câble 2 m, PVC	A fermeture (NO)
320 020 848	DW-AD-504-C8	PNP	Câble 2 m, PVC	A ouverture (NC)
320 120 005	DW-AS-501-C8	NPN	Connecteur M8	A fermeture (NO)
320 120 006	DW-AS-502-C8	NPN	Connecteur M8	A ouverture (NC)
320 120 007	DW-AS-503-C8	PNP	Connecteur M8	A fermeture (NO)
320 120 008	DW-AS-504-C8	PNP	Connecteur M8	A ouverture (NC)

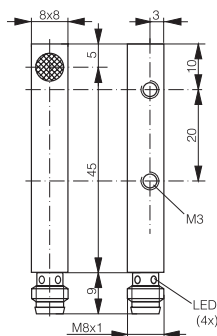
Remarque: la présence d'un suffixe supplémentaire indique une version révisée ou une version spéciale. Des informations complémentaires sont disponibles sur demande.

Les exploitants des produits que nous fournissons sont tenus d'assurer des mesures adéquates de protection des personnes. L'utilisation de nos appareils dans des applications comportant un risque possible pour la sécurité des personnes n'est admissible que si l'exploitant observe et met en œuvre des mesures séparées, appropriées et nécessaires pour la protection des personnes et des machines. Sous réserve de modifications et de possibilités de livraison.

GEHÄUSE	SCHALTABSTAND	EINBAU	<ul style="list-style-type: none"> ✓ Grosse Schaltabstände ✓ Ausgezeichnetes Preis-Leistungs-Verhältnis ✓ Hervorragende Genauigkeit
C8	3 mm	Quasi-bündig	<ul style="list-style-type: none"> ✓ IP 67



DW-AD-50x-C8



DW-AS-50x-C8

ERFASSUNGSDATEN		INTERFACE	
Bemessungsschaltabstand (S_n)	3 mm	Anzeige-LED, gelb	Erfassungstatus ($0 \leq s \leq 0.8 S_r$)
Gesicherter Schaltabstand (S_a)	$\leq (0.81 \times S_n)$ mm	Anzeige-LED, gelb, blinkend	Erfassungstatus ($0.8 S_r < s \leq S_r$)
Wiederholgenauigkeit	0.15 mm		
Hysterese	$\leq 10\% S_r$		
Temperaturdrift	$\leq 10\% S_r$		
Normmessplatte	9 mm x 9 mm x 1 mm, FE 360		

Hinweis: $0.9S_n \leq S_a \leq 1.1S_n$.

ELEKTRISCHE DATEN		MECHANISCHE DATEN	
Versorgungsspannung (U_B)	10...30 VDC	Einbau	Quasi-bündig
Restwelligkeit	$\leq 20\% U_B$	Material Gehäuse	Zamak
Ausgangsstrom	≤ 200 mA	Material aktive Fläche	PBTP
Spannungsabfall an Ausgängen	≤ 2.0 VDC	Max. Anziehdrehmoment	1 Nm
Stromaufnahme (ohne Last)	≤ 10 mA	Umgebungstemperatur Betrieb	-25 ... +70 °C
Reststrom	≤ 0.1 mA	Schutzart	IP 67
Schaltfrequenz	≤ 1000 Hz	Gewicht	48.5 g / 24 g
Kurzschlusschutz	✓	Schock und Schwingungen	IEC 60947-5-2 / 7.4
Verpolungsschutz	✓		
Leitungslänge	300 m		

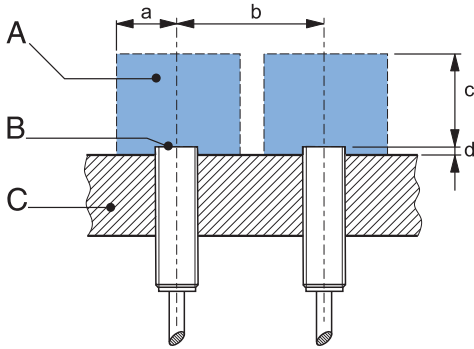
Hinweis: Alle Daten ermittelt nach IEC 60947-5-2, wobei $U_B=20...30$ VDC, $T_A=23^\circ\text{C} \pm 5^\circ\text{C}$.

KORREKTURFAKTOREN

Stahl FE 360	1.0	Kupfer	0.27	Aluminium	0.36	Messing	0.45	Edelstahl V2A	0.77
--------------	-----	--------	------	-----------	------	---------	------	---------------	------

Hinweis: Der Schaltabstand des Sensors soll mit dem Korrekturfaktor des Materials multipliziert werden. Somit wird zum Beispiel der Schaltabstand auf Aluminium $S_{n,Al} = S_n \times CF_{Al}$. Im Falle des bündigen Einbaus wird der Abstand mit dem zusätzlichen Korrekturfaktor des Trägers multipliziert, d.h. $S_{n,Al} = S_n \times CF_{Al} \times CF_{emb,Al}$.

EINBAUBEDINGUNGEN

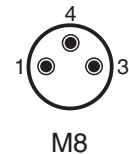
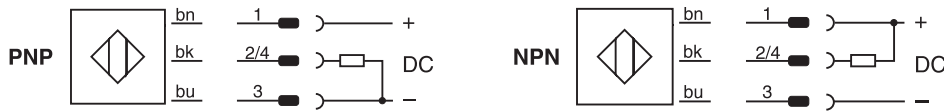


A : metallfreier Raum	a : 6 mm
B : aktive Fläche	b : 16 mm
C : Träger	c : 9 mm
	d : 1 mm

Hinweis: Weitere Informationen über den Einbau findet man im Lexikon des Contrinex Gesamtkatalogs.

ANSCHLUSSSCHEMEN

STECKERBELEGUNG



TYPENSPEKTRUM

Artikelnummer	Typenbezeichnung	Schaltung	Anschluss	Ausgang auf Pin 4
320 020 845	DW-AD-501-C8	NPN	Kabel 2 m, PVC	Schliesser (NO)
320 020 846	DW-AD-502-C8	NPN	Kabel 2 m, PVC	Öffner (NC)
320 020 847	DW-AD-503-C8	PNP	Kabel 2 m, PVC	Schliesser (NO)
320 020 848	DW-AD-504-C8	PNP	Kabel 2 m, PVC	Öffner (NC)
320 120 005	DW-AS-501-C8	NPN	Stecker M8	Schliesser (NO)
320 120 006	DW-AS-502-C8	NPN	Stecker M8	Öffner (NC)
320 120 007	DW-AS-503-C8	PNP	Stecker M8	Schliesser (NO)
320 120 008	DW-AS-504-C8	PNP	Stecker M8	Öffner (NC)

Hinweis: Im Fall einer überarbeiteten Version oder Sonderausführung kann die Bezeichnung auch durch eine Endung ergänzt werden. Weitere Informationen erhältlich auf Anfrage.

Die Einhaltung der Personenschutzmaßnahmen obliegt dem Betreiber, der von uns gelieferten Produkte. Der Einsatz unserer Geräte in Anwendungen, bei welchen die Sicherheit von Personen gefährdet sein könnte, ist nur dann zulässig, wenn der Betreiber gesonderte geeignete und notwendige Maßnahmen für die Personen- und Maschinensicherheit einhält und vornimmt. Änderungen und Liefermöglichkeiten vorbehalten.